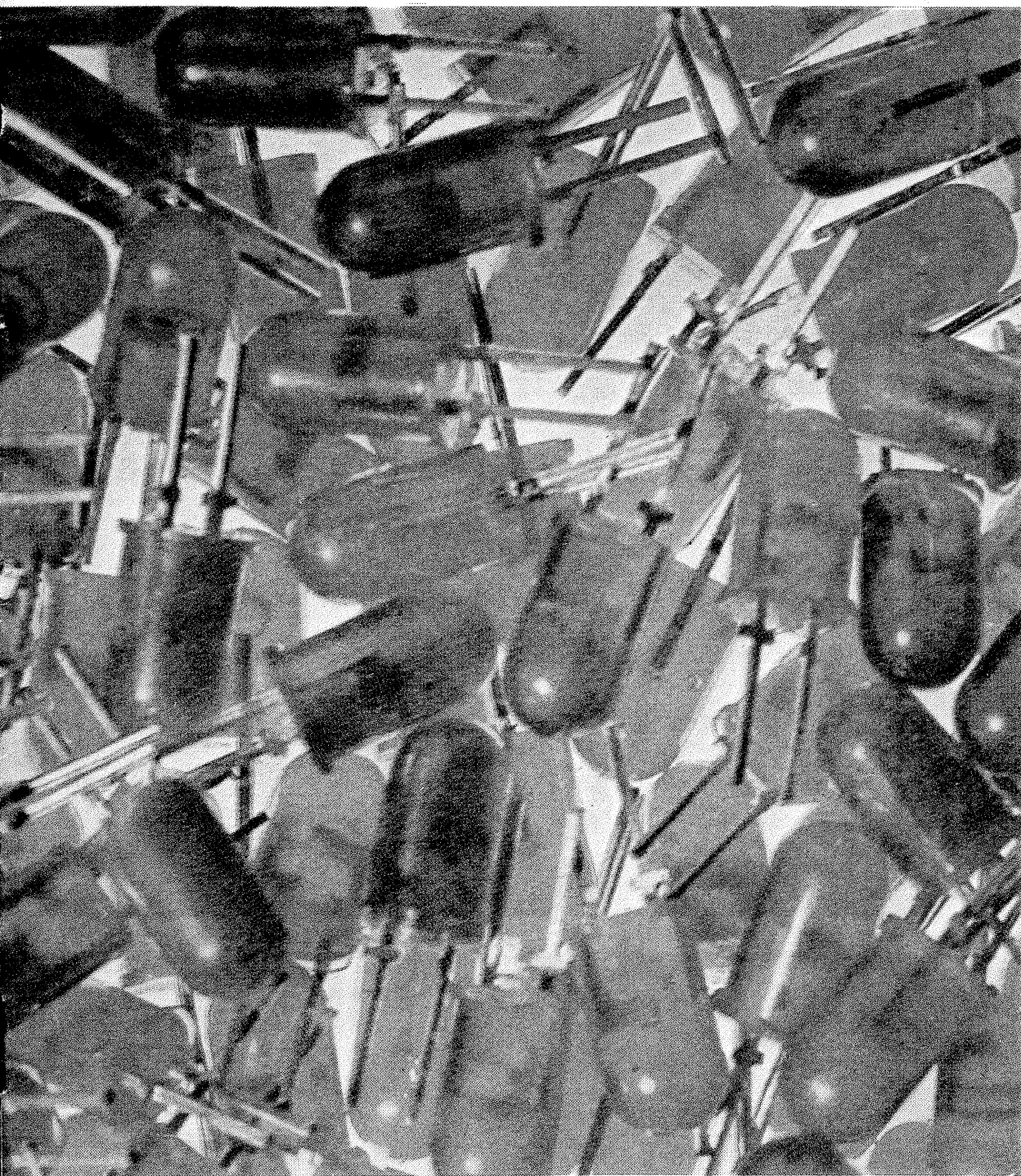


TEHNIUM

73

CONSTRUCȚII PENTRU AMATORI • PUBLICAȚIE LUNARĂ EDITATĂ DE REVISTA „ȘTIINȚĂ ȘI TEHNICĂ”



ÎN ACEST NUMĂR:

- Receptor reflex
- Alimentator
- Metode de reglare
- Convertor de 25 W/50 Hz
- Stație de comandă cu 4 canale
- Avertizor multiton
- Demagnetizator
- Adaptor pentru picupuri cu doze de cristal
- Atenuarea zgomotului de fond
- Testarea tuburilor electronice
- Reactanța adițională
- Radioservice
- Osciloscop didactic
- Pantograf
- Legarea și broșarea cărților
- Obiective «universale»
- Salon «Tehnum»
- Scheme-modul pentru autodotarea școlii
- Tehnica metaloplastiei
- Amenajări interioare
- Frâna electronică
- Motorul funcționează anormal
- Confort casnic
- Elemente de Karate — Do
- «Tehnum» pentru toți

CONSTRUCȚIA NUMĂRULUI:

**OSCILOSCOP
DIDACTIC**

ANTICARIAT Nr. 26
PREȚ LEI 200



PENTRU ÎNCEPĂTOR

RECEPTOR REFLEX

ALIMENTATORUL METODE DE REGLARE

Ing. Z. IANCULESCU

Destinat pentru recepția celor 3 game obișnuite de radiodifuziune și a celor 5 benzi acordate radioamatorilor pe unde scurte, receptorul prezentat oferă satisfacții depline unui radioamator începător. Schema receptorului, prezentată în figura 2, a fost compusă din elemente care se găsesc în laboratorul începătorului și, mai ales, din abundență la magazinele de specialitate. Înlocuirea oricărei piese cu alta similară, chiar dacă acestea nu sînt echivalente funcțional, dar au numai destinație de aceeași natură, nu modifică caracteristicile receptorului în măsură sesizabilă.

Singura condiție obligatorie de respectat, pentru ca montajul odată realizat să și funcționeze, este construirea receptorului cu mare atenție, așezarea estetică a pieselor și executarea îngrijită a conexiunilor. Pe de o parte, această condiție derivă din schema concepută cu minimum de piese și cu maximum de randament, iar, pe de altă parte, din necesitatea familiarizării radioamatorului începător cu dovada că numai un montaj îngrijit îi poate asigura satisfacția muncii depuse pentru realizarea lui.

După cum se vede din schema bloc prezentată în figura 1, este vorba de un receptor cu amplificare directă realizat după schema reflex. Acest sistem se evidențiază prin numărul mic de piese componente, consum redus și o stabilitate bună în exploatare. Tubul T_1 , care este o pentodă finală, îndeplinește simultan funcțiunea de amplificator al semnalului de înaltă frecvență, modulată în amplitudine și funcțiunea de amplificator final al semnalului de audiofrecvență.

Aparatul este alimentat printr-un redresor propriu de la rețeaua electrică de iluminat. Consumul total nu depășește 50 W.

O descriere sumară a schemei din figura 2 se poate face plecînd după semnalul introdus din antena exterioară prin condensatorul C_2 . Semnalul ajuns pe grila I a tubului T_1 este amplificat și se culege în anodul tubului la bornele circuitului acordat, realizat de bobina L_1 și condensatorul variabil C_5 . Condensatorul C_4 are rolul de a bloca componenta continuă a curențului anodic în cazul că s-ar produce un scurtcircuit accidental între statorul și rotorul lui C_5 , protejînd astfel etajul redresor.

Semnalul de radiofrecvență modulată, cules la bornele bobinei L_1 traversează capacitatea de cuplaj C_9 , ajun-

gînd la bornele celui de-al doilea circuit acordat, format din L_2 și C_{11} , aflat pe același ax cu C_5 . Se observă că cele două circuite acordate trebuie să fie perfect aliniat pentru a recepționa simultan aceeași frecvență. În acest scop, bobinele L_1 și L_2 sînt identice și condensatorul C_{10} (deși nu are rol electronic) ține locul lui C_4 în cel de-al doilea circuit acordat.

de pe rezistența R_7 , care este introdus în circuitul de grilă al tubului T_2 , în antifază cu semnalul care sosește prin C_9 . Amplitudinea semnalului de reacție pozitivă se poate regla cu potențiometrul R_3 și cînd aceasta este suficientă, provoacă intrarea în oscilație a etajului realizat cu T_2 , situație care se traduce prin apariția unor fluierături caracteristice în difuzor. Deoarece reacția pozitivă aproape de acroșaj ridică mult sensibilitatea aparatului, ea poate fi utilizată și la recepția posturilor în fonie, sau anulată complet prin scurtcircuitarea potențiometrului R_3 . La recepția posturilor care emit în telegrafie nemonodată, dacă R_3 este scurtcircuitat, în difuzor se aude doar un fișit, dar dacă se aduce R_3 la o valoare corespunzătoare după limita de amorsare a oscilațiilor din tubul T_2 , acesta va oscila pe frecvența dictată de circuitul acordat L_2 C_{11} , oscilație care, interferată cu cea sosită prin C_9 , va da naștere la fenomenul bătăilor, rezultînd o frecvență audio de $0,8 \pm 1$ K Hz care se va auzi în difuzor. Pentru asigurarea unei recepții liniștite s-a introdus în circuitul anodic al tubului T_2 un filtru suplimentar compus din R_8 și C_{18} .

Semnalul de audiofrecvență cules pe anodul tubului T_2 este filtrat de resturile semnalului de radiofrecvență prin C_{17} , R_4 , C_1 și prin C_{16} și Dr_1 (care la nevoie poate fi înlocuit cu o rezistență chimică de 100 k Ω , 0,25 W), ajunge iar la grila de comandă a tubului T_1 . Potențiometrul R_1 îndeplinește rolul de regulator al volumului sonor. Pe axul lui se găsește și întrerupătorul tensiunii de alimentare (I). Dacă s-ar fi montat primul circuit acordat, format din L_1 și C_5 , în grila tubului T_1 (care este o pentodă finală a cărei capacitate grilă-anod are valori apreciabile), s-ar fi produs oscilații parazite greu de înlăturat. Sarcina anodică în audiofrecvență a tubului T_1 o constituie transformatorul de ieșire Tr_1 , în secundarul căruia este conectat difuzorul permanent dinamic cu impedanța bobinei mobile de 4 Ω .

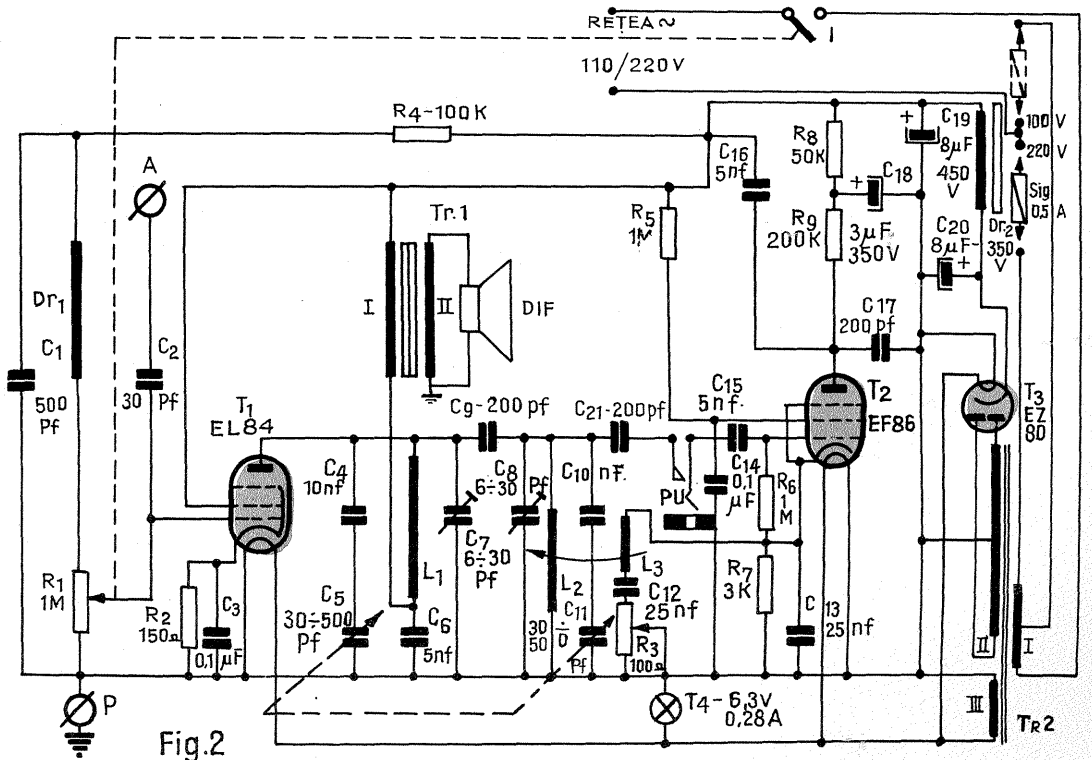


Fig. 2

În continuare, semnalul de radiofrecvență modulată este condus spre grila I a tubului T_2 prin C_{21} , contactul normal închis al jacului (pentru eventuala conectare a unui picup exterior) și prin C_{15} . Ca rezistență de descărcare pentru grila de comandă a tubului T_2 s-a montat R_6 , care este inserată însă cu R_7 , pentru a nu introduce o negativare fixă pe grilă, permițînd astfel tubului T_2 să «detecteze» semnalele de radiofrecvență foarte slabe. Pentru recepția celor 3 game de radiodifuziune, precum și a traficului de radioamatori (în fonie sau telegrafie modulată), partea schemei descrisă pînă aici este absolut suficientă. Pentru recepția telegrafiei nemonodulate (realizată prin întreruperea periodică a semnalului de radiofrecvență) s-a prevăzut un circuit de reacție în înaltă frecvență, conectat în catod. Prin bobina L_3 se culege o fracțiune a semnalului de radiofrecvență

ALIMENTATORUL

Etajul de alimentare este clasic, schimbarea tensiunii de rețea de la 120 V la 220 V se face prin mutarea siguranței fuzibile. În cazul cînd se înlocuiește tubul T_1 cu tubul 30 Π 1C, aparatul poate fi alimentat din redresorul universal prezentat în articolul «Generator de miră electronică», «Tehnum» nr. 11/1972, pagina 7, figura 3. În acest caz, transformatorul Tr_1 va avea un miez din tole de ferosiliciu tip E8 \times 16 mm grosimea pachetului. Înfășurarea anodică va avea 2 200 de spire, conductor de cupru emailat $\phi=0,15$ mm și înfășurarea de difuzor 90 de spire, conductor de cupru emailat $\phi=0,7$ mm.

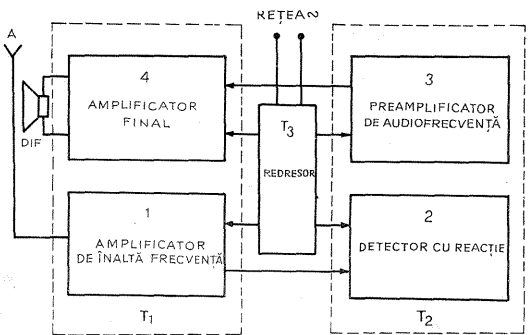
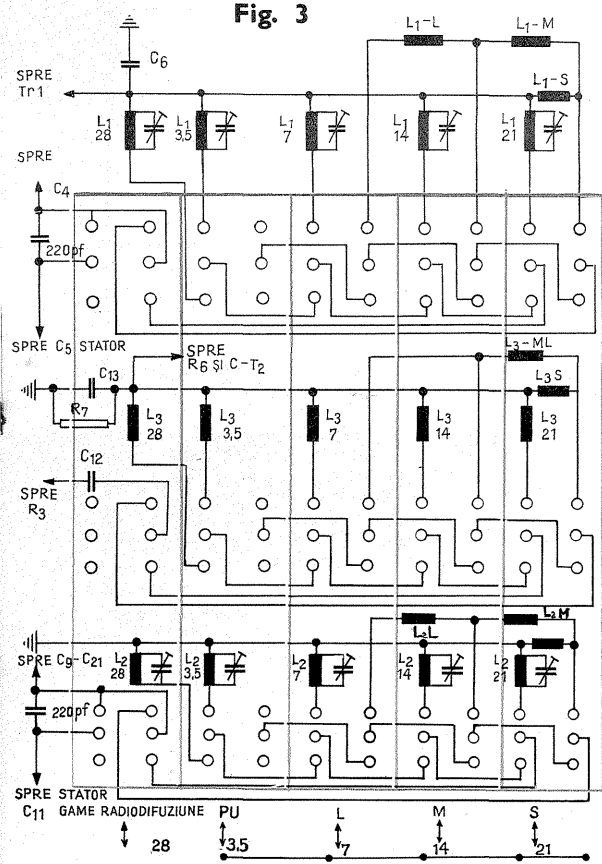


Fig. 1

ORI ȘI AVANSAȚI

Fig. 3



BENZI R AMATORI

Pentru tubul EL 84, înfășurarea primară va avea 2 675 de spire și secundară 102 spire. Miezul rămâne același, asamblat cu un întrefier de 0,2 mm. Bobina de șoc Dr_2 se va realiza pe un miez din tole de ferossiliciu, la fel cu miezul folosit pentru transformatorul de ieșire. Bobinajul conține 3 000 de spire, conductor de cupru emailat $\phi=0,15$ mm. La nevoie poate fi înlocuită cu o rezistență chimică de 500–700 $\Omega/2$ W. Bobina de șoc Dr_1 se poate realiza pe o carcasă din material izolat ca în figura 6, bobinând în cele 6 șanțuri ale carcasei câte 40+60+80+100+120+120 de spire conductor de cupru emailat $\phi=0,1$ mm și conectând capătul cu mai puține spire în șanț la potențiometrul R_1 (acesta este șanțul din marginea carcasei cu peretele gros de 3 mm).

Amatorul de recepții de calitate în benzile de unde scurte, în special în 21 și 28 MHz, poate realiza pentru Dr_1 un drosel logaritmice ca în figura 7, bobinând pe un tub de plexiglas sau ceramică, cu diametrul de 12 mm, conductor de cupru emailat cu un strat de mătase $\phi=0,12$ mm, un număr de spire cu pas variabil, în cele 5 secții — socotite de la capătul cu spirele cele mai rare — 16 spire (bobinaj cu pas progresiv, din care ultimele 5 spire lipite, cu pas zero) + 13 spire (spiră lângă spiră) + 25 spire (între două inele de preșpan, la distanță de 3 mm una de alta) + 32 spire + 66 spire, ultimele două grupe având între ele inele de preșpan.

Tubul T_1 poate fi înlocuit cu alte pentode finale sau tetrode cu fascicul dirijat, dar care au panta mai mare

TABEL

Bobina	Gama recepționată		Carcase ϕ 30 mm			Carcase ϕ 17 mm		
	Lungimea de undă (m)	Frecvența (MHz)	Nr. spire	Conductor	Lățimea bobinei (mm)	Nr. spire	Conductor	Lățimea bobinei (mm)
L_1 și L_2	20–75	15–4	8	1 E	8,6	11	1 E	12
	200–600	1,5–0,5	100	0,25 E	5	130	0,25 E	4
	800–2 000	0,375–0,15	+270	0,15 EM	5	+350	0,15 EM	4
	80	3,5–4	30	0,3 E	12	50	0,1 EM	24
	40	7–7,2	18	0,4 E	10	30	0,2 EM	24
	20	14–14,4	9	0,5 E	10	14	0,3 E	24
L_3	15	21–21,45	5	0,8 E	9	9	0,5 E	24
	10	28–29,7	3	1 E	8	6	0,5 E	24
	20–75	15–4	3	0,4 E	1,5	4	0,4 E	2
	200–600 800–2 000	1,5–0,5	50	0,4 E	8	65	0,4 E	8
	80	3,5–4	6	0,15 EM	1	8	0,1 EM	1
	40	7–7,2	5	0,15 EM	1	6	0,15 EM	1
	20	14–14,4	3	0,2 EM	1	4	0,2 EM	1
	15	21–21,45	2	0,4 E	1	3	0,4 E	1,5
	10	28–29,7	1	0,4 E	1	2	0,4 E	1

de 10 mA/V. Poate fi folosit cu succes și tubul de televiziune PFL 200, alimentându-l corespunzător și conectând pentoda L în loc de T_1 , iar pentoda F în loc de T_2 , în acest caz aparatul devenind un montaj monolampă. Același montaj cu 1 tub se poate realiza cu ECL-82, dar în acest ultim caz puterea de ieșire se reduce. De asemenea, în loc de T_2 se poate folosi tubul multiplu EFM 11 sau UFM 11, caz în care aparatul va fi dotat și cu indicator optic de acord. Se mai poate folosi în acest scop și un ochi magic simplu în loc de T_2 , conectându-l ca în figura 8. Pentru tubul EFM 11 rezistența R_7 se va reduce la 700 Ω . Transformatorul de rețea se va realiza pe un miez din tole de ferossiliciu, tip E 14 \times 28 mm grosimea pachetului. Înfășurarea de rețea are 700 de spire, conductor de cupru emailat $\phi=0,3$ mm pentru tensiunea de 120 V și încă 600 de spire, conductor de cupru emailat $\phi=0,2$ mm pentru tensiunea rețelei de 220 V.

Înfășurarea anodică are 2 \times 1 500 de spire, conductor de cupru emailat $\phi=0,15$ mm, iar înfășurarea de filament — 41 de spire, conductor de cupru emailat $\phi=0,8$ mm. Schimbarea gamelor recepționate se poate face montând bobinele pe niște culcuburi de la lămpi vechi și schimbându-le perechi în două socluri de tuburi electronice. Această metodă prezintă avantajul unor pierderi minime în circuitele de radiofrecvență, dar și dezavantajul unei manipulări greoaie.

În figura 3 este prezentat modul de conectare a bobinelor prin intermediul unui comutator cu 5 clape, de tipul celor folosite la radioreceptoarele «Mamaia» sau «Albatros». Prima clapă este folosită pentru comutarea de pe gamele de radiodifuziune pe benzile de

amatori. Pe cele 3 game de radiodifuziune, capacitățile serie cu condensatorul variabil sînt suficiente de mari pentru a nu reduce din capacitatea totală, iar pe benzile de radioamatori capacitățile serie au valoarea mică (de 220 pF), reducînd astfel capacitatea totală a condensatoarelor variabile la circa 150 pF, necesară pentru acoperirea benzilor alocate.

Bobinele pentru unde lungi sînt calculate pentru a funcționa înseriate cu bobinele de unde medii. Cei ce vor să recepționeze numai emisiunile modulate în amplitudine pot exclude din schemă bobinele de reacție L_3 cu ansamblul circuitului R_3 și C_{12} , realizînd bobinele L_1 și L_2 absolut identice. În acest caz se poate mări capacitatea C_{13} la valoarea de 10–50 μ F.

Capacitatea C_3 din catodul tubului T_1 este intenționat mică, pentru a realiza o ușoară reacție negativă, în scopul corectării tonului redat în difuzor.

Bobinele se vor realiza pe carcase din carton sau preșpan cu diametrul de 30 mm, fie pe bucăți de tub PVC pentru instalații electrice, de preferință de culoare galbenă, mai ales pentru benzile de 21 și 28 MHz, cu diametrul exterior de 17 mm. Realizarea bobinelor este indicată în figura 4 și 5 și în tabel. Ca formă constructivă, aparatul se poate realiza pe un șasiu din tablă de fier de 1 mm grosime sau tablă de aluminiu de 1,5–2 mm grosime. Dimensiunile șasiului depind de piesele folosite. În mod normal, e suficient un șasiu care să încapă în cutia unui difuzor de radioficare. Modul cum sînt dispuse piesele pe șasiu este prezentat în figurile 9 și 10. Este foarte important de reținut că bobinele trebuie

(CONTINUARE ÎN PAG. 6)

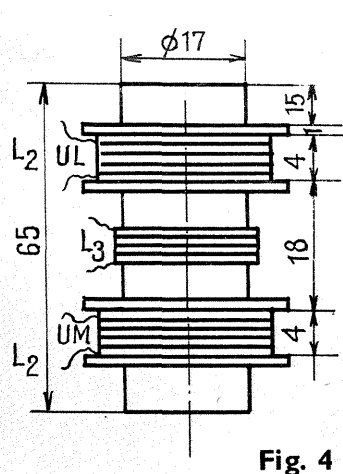


Fig. 4

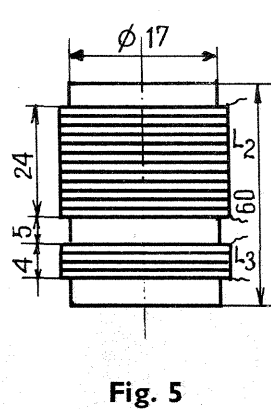


Fig. 5

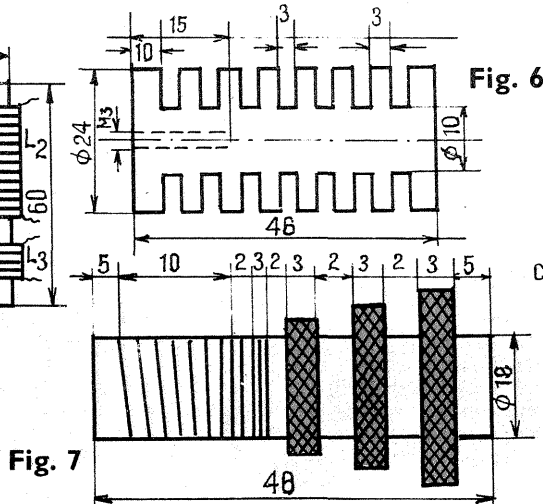


Fig. 7

Fig. 6

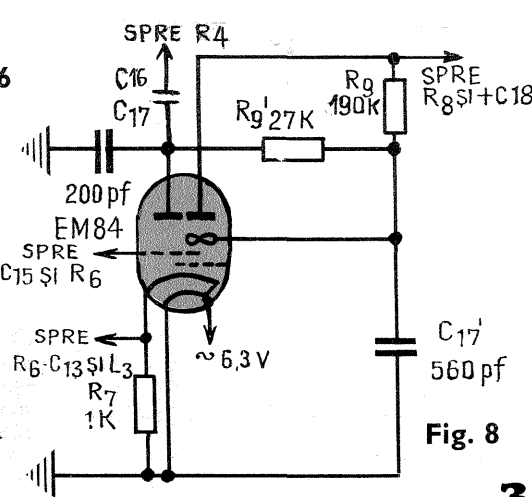


Fig. 8

AVERTIZOR MULTITON

Ing. IULIAN CADELUCU

În numărul viitor:

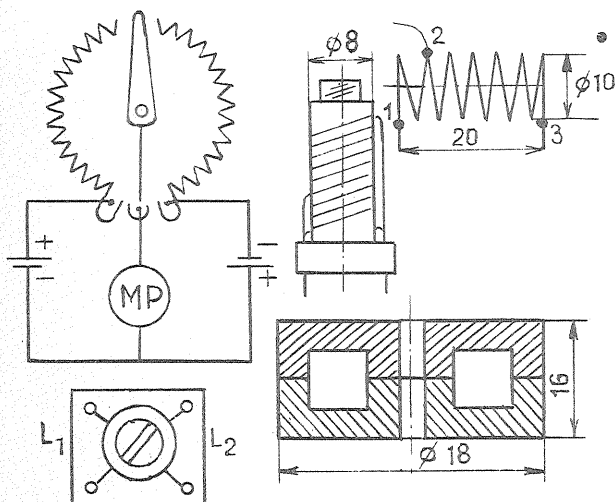
- 6 montaje electronice
- Sursă de tensiune stabilizată
- Noi scheme-modul pentru autodotarea laboratoarelor
- Undametri de rezonanță
- Multimetri electronici
- Receptor cu diodă varicap
- Amplificator de mixaj
- Preamplificator de antenă
- Dispozitiv pentru inscripționarea cu pantograful
- Mai mult decât un hobby: vitraliile
- Construcția numărului: **DIAPAZON ELECTRONIC**

Verificarea funcționării acestui etaj se face cu niște căști telefonice, montate între punctele 3 și negativul sursei de alimentare. Tensiunea de alimentare a generatorului este stabilizată cu o diodă Zenner, DZ 309. Primele două frecvențe se comută cu ajutorul unei chei telefonice, celelalte cu butoanele B₁ și B₂.

Oscilatorul pilotat, cu cristal de cuarț (27,120 MHz), are un tranzistor 2 SA 340. Bobina L₁ are 10 spire cu sîrmă de Cu-Em, cu diametrul de 0,5 mm, iar L₂ se bobinează peste L₁ cu sîrmă de ϕ 0,5 mm, Cu-Em (3 spire). Bobina L₃ este executată în aer și are 12 spire Cu-Ag, cu diametrul 0,8 mm, cu o priză mediană la 2 spire de la punctul 1. Droselul D, se execută pe o oală de ferită avînd 1 450 spire cu sîrmă de Cu-Em, ϕ 0,08 mm, iar bobina L_c are 12 spire cu sîrmă Cu-Em, ϕ 0,6 mm.

Oscilatorul se acordă cu miezul reglabil al bobinei L₁ pe frecvența de rezonanță a cristalului, montînd un bec de 3,8 V/0,07 A între punctele a și b, avînd deconectat tranzistorul final și obținîndu-se o linozitate maximă a becului la acord perfect. Montînd apoi becul între punctul c și masă, se reglează condensatorul C_v pentru acordul circuitului L₃ C_v. Montajul se execută pe o plăcuță cu circuit imprimat și se montează într-o casetă din material plastic. Alimentarea radioemîțătorului se face din 4 baterii de 3 V, tip «Pionier».

Determinarea frecvenței de rezonanță a filtrelor radioreceptorului se face cu radioemîțătorul în funcție, plasat la cca 5 m de radioreceptor, modificînd pe rînd valoarea potențioanelor de 10 k Ω .



Schema ce v-o propunem spre realizare reprezintă un avertizor electronic, utilizabil în cele mai diferite instalații de automatizare: ceas deșteptător electric, dispozitiv automat de pregătire a cafelei filtru («Tehnum» nr. 5, 1972), avertizor antifurt, sonerie de alarmă etc.

Montajul realizează schimbarea a două tonuri de joasă frecvență produse de două oscilatoare (1 400—2 500 Hz), cu o perioadă de circa 1 secundă determinată de un multivibrator simetric.

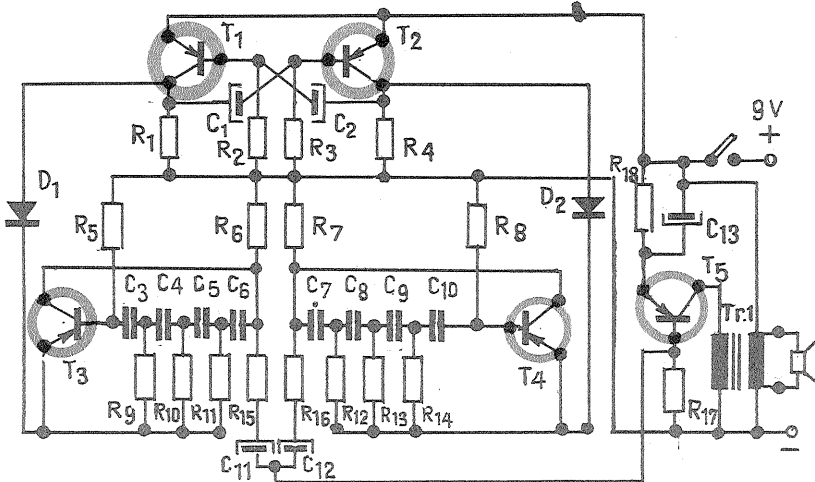
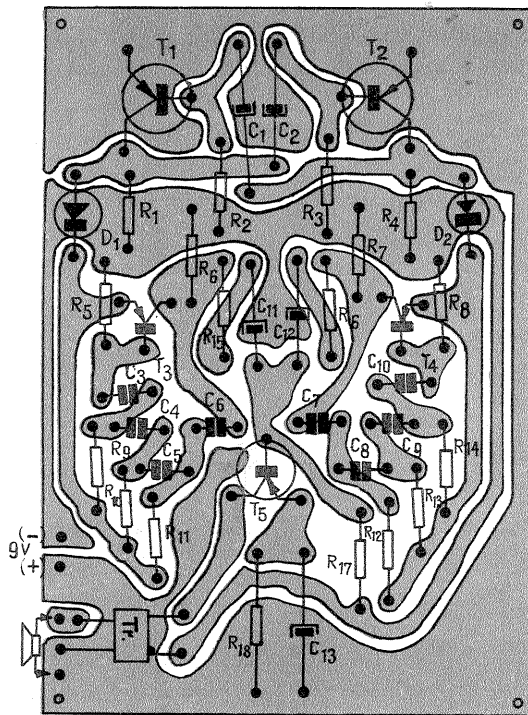
Schema de principiu (fig. 1) este realizată cu 5 tranzistoare folosite în mod curent în montajele de joasă frecvență (EFT 322, EFT 323, EFT 352, EFT 353, OC 70, OC 71, P 13, P 14, P 15).

Tranzistoarele T₁ și T₂, aflate într-o schemă de multivibrator simetric, au o perioadă de comutare determinată de constantele de timp ale circuitelor C₁R₂ și C₂R₃.

FUNCȚIONAREA MONTAJULUI

La cuplarea tensiunii de alimentare, într-o perioadă foarte scurtă de timp, multivibratorul intră în regim, astfel încît unul din tranzistoare este în stare de conducție, iar celălalt blocat.

Presupunînd tranzistorul T₁ în stare de conducție și T₂ blocat, întreaga tensiune a bateriei se va aplica pe rezistența de sarcină R₁ (rezistența internă a tranzistorului este mult mai mică decît rezistența de sarcină), putînd culege din colector tensiunea pozitivă pentru alimentarea oscilatorului de joasă frecvență cu celulă de defazare (R₃) pe care îl pune în funcțiune.



După circa o secundă, tranzistorul T₁ se blochează, ajungînd în stare de conducție tranzistorul T₂, care ne furnizează tensiunea pozitivă de alimentare a celui de-al doilea oscilator de joasă frecvență T₄.

Semnala de joasă frecvență, extras din colectoarele celor două tranzistoare T₃ și T₄ prin intermediul rezistențelor R₁₅ și R₁₆ și al condensatoarelor electrolitice de 10 μ F (C₁₁, C₁₂), se aplică pe baza tranzistorului final de joasă frecvență T₅.

Pentru blocarea tensiunii negative de la multivibrator spre cele două oscilatoare de joasă frecvență au fost prevăzute două diode D₁ și D₂.

Transformatorul de ieșire se execută pe un miez din tole ferosiliciu E+I avînd secțiunea 0,5 cm².

Înfășurările primară și secundară sînt din sîrmă de cupru izolată cu email, avînd cîte 580 de spire cu secțiunea de 0,1 mm² și respectiv 86 de spire cu secțiunea de 0,3 mm².

În vederea realizării într-o formă cît mai compactă a montajului, el poate fi realizat pe un circuit imprimat conform fig. 2 și introdus într-o carcasă de receptor «Zefir», folosindu-se totodată difuzorul lui de ieșire.

LISTA DE MATERIALE

Tranzistoare
T₁; T₂; T₃; T₄; T₅;
EFT 322; EFT 323;
EFT 352; EFT 353;
OC 70; OC 71;
P 13; P 14; P 15

DIODE — EFD 108; EFD 109

REZISTENȚE — 0,25 ÷ 0,5 W

R₁; R₄ — 12 k Ω
R₂; R₃ — 220 k Ω
R₅; R₈ — 1 M Ω
R₆; R₇; R₁₀; R₁₁; R₁₇ — 5 k Ω
R₉; R₁₄ — 1 k Ω
R₁₂; R₁₃ — 3,9 k Ω
R₁₅; R₁₆ — 3 k Ω

CONDENSATOARE

C₁; C₂; C₁₁; C₁₂ — 10 μ F/6 ÷ 8 V
C₃; C₄; C₅; C₆ } 50 nF
C₇; C₈; C₉; C₁₀ } ceramic
C₁₃ — 30 μ F/6 ÷ 8 V

ÎN ATENȚIA TUTUROR CITITORILOR!

Începînd cu numărul viitor al revistei, spațiul rezervat rubricii noastre «Cititorii ne scriu» va fi extins, lunar, la cel puțin două pagini.

Urmăriți, deci, în numărul nostru din iunie, în exclusivitate, pagina supliment «Cititorii soluționează, cititorii construiesc, cititorii vă recomandă».

LABORATORUL ELECTRONICISTULUI

DEMAGNETIZATOR

I. MIHAI

În practica de zi cu zi, lucrând în domeniul aparatului electronic, construind sau reparând, unele din sculele sau subansamblurile aparatului de măsură, construite din materiale feromagnetice, se magnetizează ele însele prin contact cu magneții din aparate.

O șurubelniță magnetizată, de exemplu, va crea perturbații fasciculului de electroni dintr-un tub cinescop, fără a mai aminti de erorile ce le poate indica un ceas magnetizat.

Pornind de la această situație, vă vom prezenta în continuare o metodă și, simultan, instalația practică (fig. 1) pentru demagnetizarea obiectelor feromagnetice.

În esență, corpul magnetizat este pus sub influența unui câmp magnetic oscilant atenuat în timp, care practic este creat de un circuit oscilant format din bobina L și condensatorul C.

Instalația este construită astfel: un redresor dublur de tensiune, format din diodele $D_1 - D_2$ și condensatoarele C_1 și C_2 , încarcă prin rezis-

tența R condensatorul C. Trecând comutatorul K de pe poziția 1 pe poziția 2, condensatorul C este conectat în paralel pe bobina L, apărând un proces oscilatoriu din energia acumulată în condensatorul C. Bobina L este construită pe tolele unui transformator de ieșire cu secțiunea 6 cm^2 , la care sînt folosite numai porțiunile E (fig. 2).

Pe o carcasă din carton sau preșpan, modelată după miezul de fier, se bobinează 1 250 de spire cu conductor din cupru emailat de diametru $0,25 - 0,3 \text{ mm}$.

Obiectul ce urmează a fi demagnetizat se așază pe bobina L, redresorul fiind conectat la priză, se comută K de pe poziția 1 pe poziția 2. Se face apoi o probă dacă obiectul a fost demagnetizat definitiv; în caz contrar, operația se repetă.

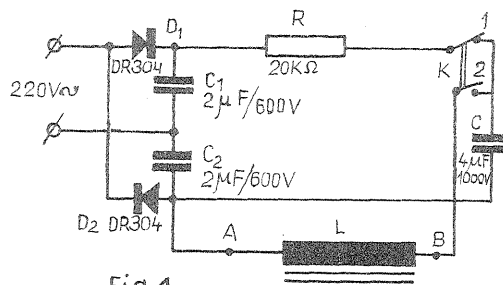


Fig. 1

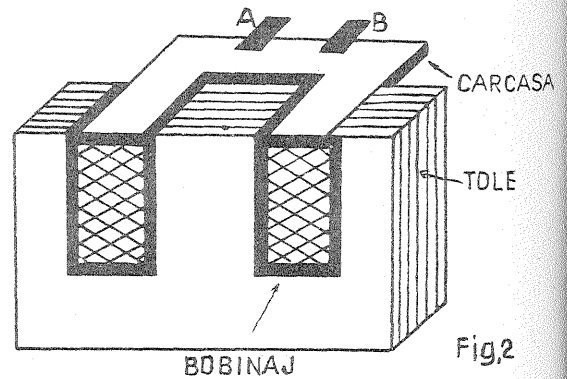


Fig. 2

RECEPTOR REFLEX

(URMARE DIN PAG. 3)

montate cu axele perpendiculare și eventual despărțite printr-un ecran comun. De asemenea, se vor evita legăturile lungi și mai ales paralelismul conductoarelor de conexiune. Conexiunile se vor realiza în special în gama undelor scurte, cu conductor de cupru gros de $0,8 - 1 \text{ mm}$, izolat cu policlorură de vinil.

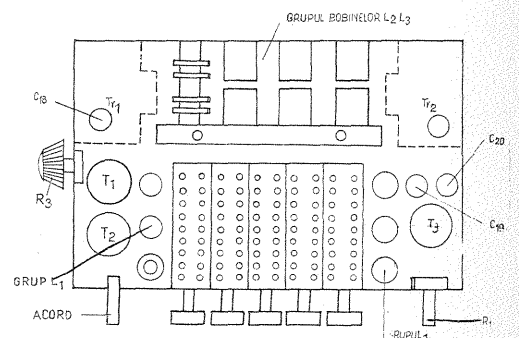
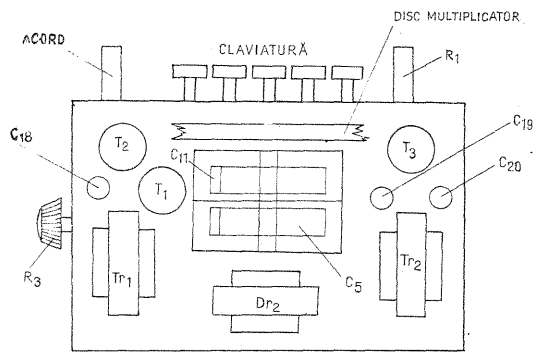
METODE DE REGLARE

Amatorul poate dispune piesele după dorință și altfel, montând de exemplu grupul de bobine L_1 pe șasiu și grupul de bobine L_2 sub șasiu. După verificarea atență, la rece a montajului realizat, se introduce mai întâi în soclu becul indicator de funcționare T_4 și se conectează aparatul la rețea. Închizând întrerupătorul I se lasă circa 10 minute sub tensiune și se verifică dacă transformatorul Tr_2 nu se încălzește cituși de puțin și becul arde normal. Apoi se introduce în soclu tubul redresor și se așteaptă pînă ce catodul acestuia se înroșește pe toată lungimea lui. Se deconectează aparatul de la rețea și cu un voltmetru de curent continuu se verifică tensiunea la care s-au încărcat condensatoarele C_9 și C_{20} . Se introduce în soclu tubul T_2 și se conectează iar rețeaua de alimentare. După încălzirea tuburilor (în cazul că T_2 este un ochi magic, ecranul acestuia trebuie să capete pe margini o culoare verde închis), se montează provizoriu o casă de impedanță mare între masă și joncțiunea lui C_{16} cu R_4 și cînd se

atinge cu degetul contactul grilei 1 a tubului T_2 în casă se va auzi un zbrîniit puternic. Cu casca montată se poate verifica funcționarea etajului preamplificator audio, conectînd un picup în jacul destinat în acest scop. Apoi se montează în soclu tubul T_1 și se poate executa o audiție liniștită a plăcilor de picup în difuzor (după deconectarea căștilor montate provizoriu). Volumul audiției poate fi reglat din potențiometrul R_1 . Sectorul umbrît al ochiului magic va oscila în ritmul semnalului primit de la capul de picup. Acum se introduce cablul de coborîre a antenei în jacul respectiv și se încearcă recepționarea posturilor în benzile de radiodifuziune. Pentru aceasta potențiometrul R_3 va fi scurtcircuitat și pentru cîteva posturi în cadrul fiecărei game se vor rețușa cu o șurubelniță izolată capacitățile C_7 și C_8 montate pe bobinele gamei respective, pîișă se va obține o audiție de volum maxim, selectivă și cu distorsiuni minime. Se poate încerca efectul reacției pozitive coborînd corespunzător (pe schemă) cursul potențiometrului R_3 . Pe măsură ce valoarea rezistenței R_3 crește, trebuie să crească și nivelul audiției. Dacă cumva volumul scade se vor inversa capetele bobinei

L_3 pentru gama respectivă; pe la mijlocul cursei potențiometrului R_3 , în difuzor trebuie să se audă un fluierat puternic. Dacă acesta apare în altă poziție a potențiometrului R_3 , se va modifica numărul de spire ale bobinei L_3 (mărindu-l dacă apare la o valoare mai mare a lui R_3 sau micșorînd distanța între L_2 și L_3). Limitele benzilor de radiodifuziune recepționate se pot regla cu C_7 și C_8 (limita superioară corespunzătoare condensatorului variabil complet deschis) sau din C_4 și C_{10} (limita inferioară corespunzătoare poziției cînd plăcile rotor ale condensatorului variabil sînt complet introduse în stator).

Deoarece aparatul are un etaj amplificator de radiofrecvență, acesta nu se dezacordează prin modificarea caracteristicilor antenei și nici nu perturbă recepțiile posturilor învecinate, în cazul că reacția este adusă la limita de acroșaj. Reglajul în limitele benzilor alocate radioamatorilor se face în mod similar ca și pentru benzile de radiodifuziune, folosind indicațiile unui generator de semnal (heterodină modulată sau gridipmetru) sau încet, după datele stațiilor de amatori recepționate.



3 DEFECTIUNI SOLUTII

1. ATENUAREA ZGOMOTULUI DE FOND

Se întâmplă ca în unele montaje să rămână un zgomot de fond persistent, oricât de mari ar fi valorile capacităților condensatoarelor de filtraj. Pentru a remedia această defecțiune, metoda cea mai simplă constă în fixarea unui condensator în paralel cu șocul de filtraj, creîndu-se un circuit oscilant acordat. Acest circuit se calculează pentru $f=50$ Hz la redresarea unei singure alternanțe și pentru $f=100$ Hz în cazul redresării ambelor alternanțe. Calculul se face cu relația: $C = \frac{2,5}{L}$, unde C este dat în microfarazi, L — în Henry. De exemplu, pentru un șoc de filtraj de 25 H, condensatorul de șuntare trebuie să aibă valoarea de 0,1 μ F. În ce privește tensiunea de lucru a condensatorului, ea trebuie să fie de 5 ori mai mare decât valoarea căderii de tensiune de pe șocul respectiv. În caz că nu se cunoaște valoarea șocului de filtraj, valoarea optimă a condensatorului se poate determina pe cale experimentală. În tot cazul, montajul dă rezultate bune pentru șocurile de filtraj montate pe ramura pozitivă a tensiunii redresate.

2. TESTAREA TUBURILOR ELECTRONICE

Verificarea emisiei electronice a unui tub electronic se poate face chiar în aparat, cu ajutorul unui ohmetru. Evident, acest sistem de măsurare este comparativ, în sensul că trebuie cunoscute valorile unui tub cu emisie 100%. Totuși este o metodă ce poate în aceste condiții să fie destul de precisă. Calculul se face, evi-

dent, în procente. Pentru a efectua măsurătoarea, alimentăm tubul respectiv numai la filament, scoțînd tubul redresor din șocul său sau dezlipînd firul de alimentare anodică ce vine de la redresor. Tubul rămîne astfel fără alimentare anodică. Ohmetrul se brânșează între anod și catod (sau filament în cazul încălzirii directe a tubului). În cazul tuburilor cu mai multe grile, acestea se pot uni cu anodul cu ajutorul unor cleme crocodil. Se stabilește o listă de deviații ale acului ohmetrului pentru mai multe tuburi curente cu emisia electronică de 100%. Putem determina ușor scăderea emisiei unui tub în comparație cu datele existente în listă. În locul ohmetrului se poate utiliza și un voltmetru cu scara 3–10 V și una-două baterii legate în serie. De exemplu, vrem să măsurăm un tub 6AQ5 (6L31) pentodă de putere.

Din catalog știm că un astfel de tub are o emisie electronică ce determină un curent anodic de $I_a=45$ mA. În lista noastră un astfel de tub cu emisie de 100%, adică 45 mA, determină de exemplu o deviație a acului

instrumentului nostru de 10 diviziuni.

La măsurarea tubului în speță, acul instrumentului nostru nu indică decît 5 diviziuni. În această situație uzura tubului este:

$Uz(\%) = \frac{100P}{Q}$, unde P=indicația tubului în speță; Q=indicația unui tub cu emisie de 100%; $Uz(\%) = \frac{100 \times 5}{10} = \frac{500}{10} = 50\%$. Eventual putem afla chiar valoarea curentului anodic:

$I_{Uz} = \frac{P \times I_a}{Q}$, unde I_a =valoarea curentului anodic din catalog; I_{Uz} =valoarea curentului anodic al tubului

uzat, avînd în cazul considerat:

$$I_{Uz} = \frac{5 \times 45}{10} = 22,5 \text{ mA.}$$

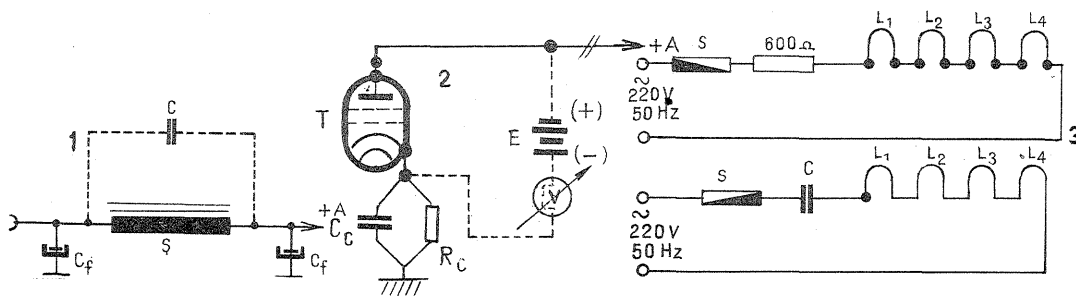
Astfel, cu puțină experiență, putem verifica citeva tuburi uzuale cu care lucrăm mai mult.

3. REACTANȚĂ ADIȚIONALĂ

Înlocuirea unei rezistențe se poate face în bune condiții cu ajutorul unui condensator tip «bloc» calculat astfel încît impedanța lui, la $f=50$ Hz, să fie egală cu valoarea rezistenței adiționale pe care vrem s-o înlocuim. Relația care dă valoarea condensatorului este:

$$C_{\mu F} = \frac{10^6}{314 R(\Omega)}$$

Condensatorul trebuie să fie încercat la tensiunea de 6–700 V, adică de aproximativ 3 ori tensiunea de lucru. Exemplu: pentru a înlocui o rezistență de 600 Ω este nevoie de un condensator $C=5,5 \mu F$.



CONVERTOR DE 25W/50Hz

N. GALOMBOS

Aparatele electrice și electronice, construite inițial pentru rețeaua de curent alternativ de 50 Hz, nu se pot alimenta de la convertoarele obișnuite continuu-alternativ din următoarele motive:

1. Nu corespunde frecvența (frecvență mai mare); 2. Tensiunea se schimbă în raport de sarcină și tensiunea de alimentare; 3. Frecvența se schimbă de asemenea în raport de sarcină și tensiunea de alimentare.

Se simte nevoia totuși, de multe ori, ca unele aparate — magnetofone, picupuri, mașini de bărbierit, aparate cu motor sincron etc. — să fie folosite în deplasare, unde nu există rețea electrică.

Pentru asemenea situații recomandăm folosirea convertorului reprezentat în fig. 1. Convertorul este de un tip deosebit: cu etajul de putere sincronizat de un oscilator separat. Oscilatorul, format din tranzistorul T_1 , transformatorul Tr_1 și condensatorul de 0,5 μ F, este acordat pe frecvența de 50 Hz. Acordul exact se face prin ajustarea valorii condensatorului de 0,5 μ F.

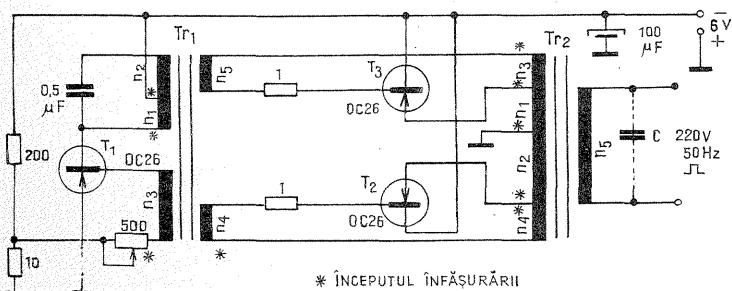
Oscilatorul comandă tranzistoarele T_2 și T_3 . Tranzistoarele T_2 , T_3 trebuie să fie perechi și se recomandă să fie montate pe un radiator de 10×10 cm sau mai mare. Tensiunea de ieșire este de 220 V, semnal dreptunghiular. Randamentul montajului este de 60%. Se poate încerca acordarea ieșirii cu un condensator C (desenat cu linii punctate). Transformatoarele au următoarele date:

Transformatorul Tr_1 : Tole M55/20 din tablă silicioasă de 0,35 mm; întrefier = 0,5 mm;

- $n_1=40$ de spire, ϕ 0,4 mm Cu—Em;
- $n_2=420$ de spire, ϕ 0,16 mm Cu—Em;
- $n_3=70$ de spire, ϕ 0,3 mm Cu—Em;
- $n_4=n_5$ =cite 13 spire, ϕ 0,6 mm Cu—Em

bobinate bifilar.

(CONTINUARE ÎN PAG. 9)

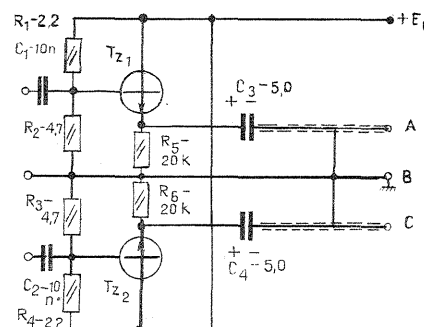


* ÎNCEPUTUL ÎNFĂȘURĂRII

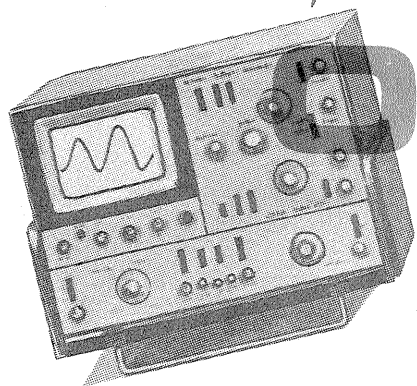
ADAPTOR PENTRU PICUPURI

M. BAGHIUS

Trebuie să spunem de la bun început că majoritatea picupurilor sînt echipate cu o doză de cristal a cărei impedanță de ieșire este de ordinul a 1 M Ω . O astfel de doză se adaptează foarte bine cu impedanța de intrare a amplificatoarelor de audiofrecvență cu tuburi, care este de 0,5–1 M Ω . Nu același lucru se poate afirma atunci cînd se ivește necesitatea de a conecta un astfel de picup la un amplificator de audiofrecvență cu tranzistoare. Un astfel de amplificator are o impedanță de intrare coborîtă, de ordinul 5–20 k Ω și, ca urmare, rezultatul este cu totul necorespunzător. Rezultă că, în acest ultim caz, este necesar un montaj de adaptare de impedanță a cărui schemă o publicăm alăturat. Așa cum se vede, este un montaj pentru doze stereo, dar el se poate folosi și la doze mono, renunțînd la unul din canale. Propriu-zis aici se folosește un repetor pe emitor cu impedanță mare de intrare și o impedanță relativ mică la ieșire. Așa cum se vede, folosind tranzistoare N–P–N cu β ridicat, se obțin impedanțe de intrare în jur de 1 M Ω și o impedanță de ieșire de circa 15 k Ω . Montajul va folosi două tranzistoare Tz_1 , Tz_2 , de tip BC 108, de fabricație românească. Întreg montajul se va realiza pe o mică plăcuță de circuit imprimat cu dimensiunile 40 \times 40 mm. Montajul se va plasa într-o cutie de tablă de aluminiu sau de cupru, care constituie un ecran foarte prețios. Această cutie se recomandă a se plasa sub placa picupului, în imediata apropiere a brațului. Cablul ecranat, care leagă picupul (brațul lui) cu amplificatorul de audiofrecvență, se va conecta acum la punctele A,B,C. Întreg montajul se va alimenta de la o tensiune continuă de 15–20 V, obținută de la un alimentator obișnuit pentru aparatură tranzistorizată.



CONSTRUCȚIA NUMĂRULUI:



OSCILOSCOP DIDACTIC

Ing. IANCU ZAHARIA

Osciloscopul prezentat mai jos încapă într-o cutie de $100 \times 130 \times 250$ mm și nu are în afara tubului catodic (cu diametrul de 5–6 cm) decât 2 tuburi electronice. Realizat cu minimum de piese, randamentul și posibilitățile de comutare pe care le prezintă se adaugă performanțelor montajului, dintre care e suficient să amintim: banda de frecvență de la 700 la 1 500 kHz și impulsuri pînă la 1 500 pe secundă; rezistența de intrare pe verticală — 500 k Ω paralel cu 50 pF; amplificarea pe verticală — 34 dB (de 50 de ori); amplificarea pe orizontală — 26 dB (de 20 de ori); sensibilitatea minimă pe verticală — 20 mm/V; sensibilitatea minimă pe orizontală — 7 mm/V.

Schema prezentată în fig. 1 se compune, ca la orice osciloscop, din 4 etaje: un etaj de amplificarea a semnalului pentru deviația pe verticală a fascicului de electroni, un etaj generator de curenți în formă de dinți de ferăstrău pentru baleiajul pe orizontală, circuitele de alimentare și reglaj ale tubului catodic și etajul de alimentare cu redresorul de înaltă tensiune. Amplificatorul pe verticală realizat cu cele 2 triode ale tubului ECC 85 are montat la intrare comutatorul K_1 care în poziția 1 permite intrarea directă a semnalului pe grila 1 a tubului T_1 a, iar în poziția 2 intercalează la intrare divizorul liniar în banda de frecvențe mai sus amintită format din R_2, C_2 și R_3, C_3 . Tot pentru menținerea unei amplificări constante în banda de frecvențe s-a montat potențiometrul P_1 — reglaj nivel pe verticală în circuitul anodic al tubului T_1 a. Aceasta deoarece, dacă ar fi montat în circuitul grilei de comandă, ar avea o valoare mare (circa 1 M Ω) și pe diferitele porțiuni ale cursei sale ar atenua mult semnalele de frecvență mare, pe cînd așa toată valoarea este de 10 k Ω , iar semnalele ce trec prin el sînt amplificate de T_1 a.

Condensatoarele din circuitul catodelor sînt de capacitate mică. La frecvențe mici ele introduc o reacție negativă, micșorînd amplificarea, iar la frecvențe mari, reactanța lor scade, micșorînd adîncimea reacției negative și în acest fel se lărgiște banda de frecvențe

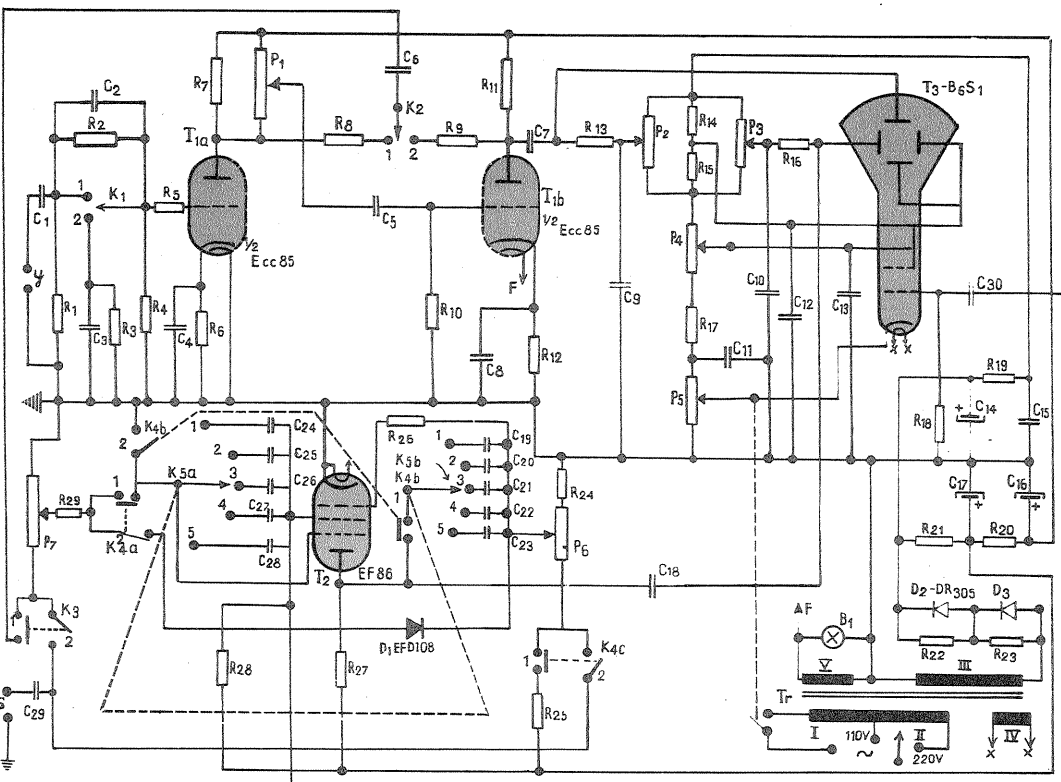
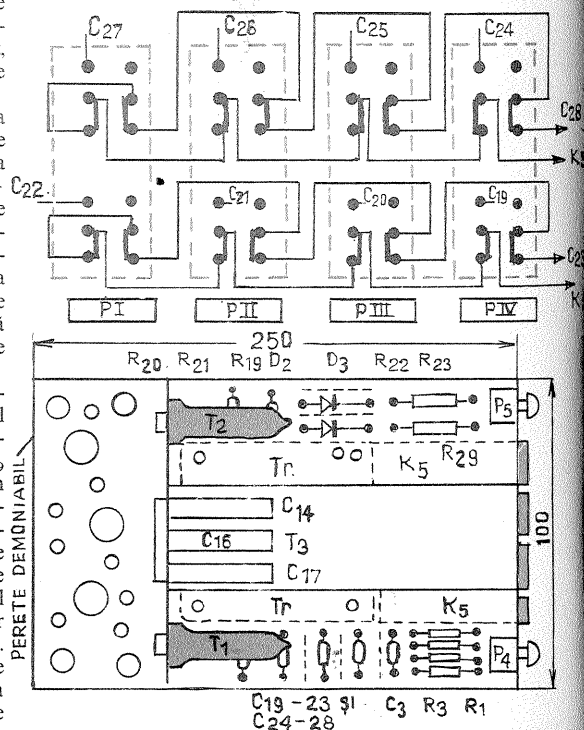
vizibilă pe ecran.

Comutatorul K_2 permite obținerea de impulsuri negative sau pozitive pentru sincronizarea imaginii obținute pe ecran în funcție de semnalul aplicat la bornele de deflecție pe verticală. Mărirea capacităților C_4 și C_8 duce la lărgirea în jos a benzii de frecvențe la care răspunde amplificatorul deviației pe verticală (de exemplu, cu $C_4 = C_8 = 5$ nF se ajunge la o curbă de răspuns care coboară pînă la 20 Hz, dar și limita superioară a benzii coboară corespunzător pînă la 150 kHz, dacă vrem să respectăm limitele amplificării prezentate inițial de 34 dB).

Pentru un tub cu diametrul ecranului de 50 mm, la intrare în poziția 1 K_1 este necesară o amplitudine de 0,1–1,5 V (tensiunea pe plăcile de deflexie de circa 7,5 V), iar în poziția 2 a lui K_2 de 10 ori mai mult (1,5–15 V). Semnalele a căror amplitudine este mai mare de 15 V se pot aplica direct pe plăcile de deflexie pe verticală ale tubului catodic. Generatorul de baleiaj pe orizontală este un oscilator tranzitoriu realizat cu pentoda EF 86 (sau 6ЖС 8), care produce oscilații de relaxare cu frecvența cuprinsă între 25 Hz și 70 kHz, divizată brut de cele 5 poziții ale comutatorului K_5 și fin de potențiometrul P_6 .

Modul de lucru al oscilatorului tranzitoriu este următorul: Grila supresoare, al cărei rol în mod normal este de a capta electronii vagabonzi din tub și a-i canaliza la catod, este legată la masă prin rezistențele R_{29} și P_7 de valoare mare și la grila ecran prin unul din condensatoarele $C_{24} - C_{28}$. În timpul funcționării tubului, pe rezistența de grilă-ecran cade o tensiune corespunzătoare curentului I_{g2} al montajului, tensiune care se transmite cu semn minus prin condensatoarele $C_{24} - C_{28}$ la grila supresoare, negativînd-o. Cîmpul negativ al grilei 3 are ca efect o respingere a electronilor în spațiul grilă-ecran-anod, înapoi spre grila ecran. Curentul anodic al tubului scade, crescînd curentul de grilă-ecran, care mărește tensiunea negativă pe grila supresoare. Se ajunge astfel ca tensiunea anodică să fie la un moment dat mai mică decît tensiunea grilei-ecran.

astfel încît curentul anodic al tubului se întrerupe. Dar în acest timp tensiunea negativă a grilei supresoare se descarcă din capacitățile $C_{24} - C_{28}$ prin rezistențele R_{29} și P_7 și curentul anodic se restabilește, iar fenomenul se repetă. Scăderea bruscă a curentului



anodic sub influența cîmpului negativ al grilei 3 este împiedicată de capacitățile $C_{19} - C_{23}$, montate între grila de comandă și anod. Acestea realizează, prin tensiunea negativă pe care o aplică pe grila de comandă (prin rezistența R_{26}), o scădere liniară a curentului anodic. Astfel, se obțin în anod oscilații de relaxare în formă de dinți de ferăstrău. Amplitudinea acestor oscilații este dictată de rezistențele R_{27} și R_{28} și corespunzător datelor din schemă este de circa 100 V.

Frecvența oscilațiilor depinde de tensiunea pozitivă introdusă pe grila de comandă de cursorul potențiometrului P_6 în limitele dictate de rezistențele R_{24} și R_{25} , pentru fiecare poziție a comutatorului K_5 , căruia îi corespund intervalele: 1) 25 Hz ÷ 180 Hz; 2) 120 Hz ÷ 900 Hz; 3) 800 Hz ÷ 5 kHz; 4) 4,2 kHz ÷ 22 kHz și 5) 15 kHz ÷ 70 kHz — intervale care pot fi modificate schimbînd valorile rezistențelor R_{24} și R_{25} .

Prin intermediul comutatorului K_3 se aplică impulsuri de sincronizare fie de la o sursă exterioară prin condensatorul C_{29} (poziția 2 închis a lui K_3) sau de la semnalul aplicat la intrarea pe verticală (poziția 1 închis a lui K_3). Partea interesantă a montajului este comutatorul K_4 care are 3 secțiuni de comutare (a,b,c). În poziția 1 închis și 2 deschis (cum este în fig. 1), comutatorul K_4 asigură circuitele necesare producerii oscilațiilor de relaxare mai sus amintite. În poziția 2 închis și 1 deschis a celor 3 secțiuni ale comutatorului K_4 , pentoda EF 86 devine amplificatoare de tensiune clasa A cu grila supresoare legată la masă și potențiometrul R_6 pentru reglajul nivelului de intrare X al osciloscopului. Condensatorul C_{29} conectat la bornele S, care au devenit borne de acces pentru deflexia pe orizontală a fascicului de electroni, conduce semnalele (de la 0,26 V la 15–30 V, reglabil din P_6) spre grila 1 a tubului EF 86, care le aplică amplificate de cca 22 de ori plăcilor de deflexie pe orizontală ale tubului

catodic. Desigur că sincronizarea în acest caz nu se mai poate face pe grila 3 care e conectată la masă și nici din sursă exterioară, deoarece bornele S s-au transformat în borne X. Singura soluție este sincronizarea funcție de semnalul aplicat la bornele Y cu K_3 în poziția 1 închis cu impulsuri pozitive a căror amplitudine e reglată de P_7 pe grila de comandă prin dioda D_1 . Rolul diodei este de a bloca impulsurile negative introduse accidental pe grila prin P_6 . În montaj nu a fost prevăzută posibilitatea de reglaj a lățimii ecranului. Pentru cei pe care îi interesează pot monta un potențiomtru de $100+150\text{ k}\Omega$ derivație pe rezistența R_{27} și la cursorul lui să lege firul lui C_{18} , care acum e conectat direct la anodul lui EF86.

Circuitele de alimentare ale tubului catodic sînt clasice, cu singura deosebire că montajul a fost realizat cu minusul comun, ceea ce permite alimentarea tubului catodic și a lămpilor din osciloscop de la un singur redresor.

Divizorul tensiunii pentru alimentarea diferiților electrozi a fost realizat astfel încît să permită o reglare a poziției inițiale a spotului pe ecran atît pe verticală (prin potențiomtrul R_2) cît și pe orizontală (din P_3). Cîte o placă de deflexie este legată la punctul median $R_{14}-R_{15}$, situat la circa $\pm 100\text{ V}$ față de capetele potențiomtrului P_5 pentru luminozitate. El este cuplat pe ax cu întrerupătorul de rețea I. Pe grila tubului catodic se aplică o tensiune mai puternic negativă decît pe catod prin R_{18} și impulsuri negative de stingere a

LISTA PIESELOR COMPONENTE CU VALORILE RESPECTIVE

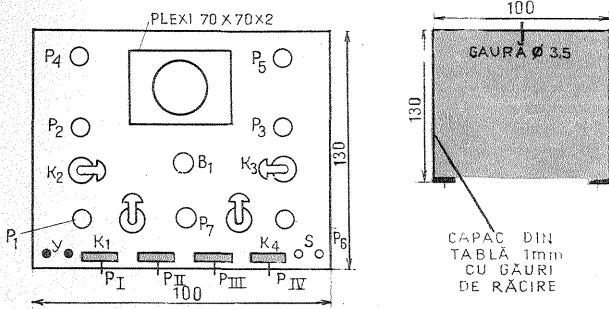
$C_1=50\text{ nF}$ — 750 V ; $C_2=25\text{ pF}$; $C_3=220\text{ pF}$; $C_4=620\text{ pF}$; $C_5=50\text{ nF}$; $C_6=50\text{ nF}$; $C_7=50\text{ nF}$; $C_8=750\text{ pF}$; $C_9=0,1\text{ MF}$; $C_{10}=0,1\text{ MF}$; $C_{11}=25\text{ nF}$; $C_{12}=25\text{ nF}$; $C_{13}=10\text{ nF}$; $C_{14}=8\text{ MF}$ — 750 V ; $C_{15}=1\text{ MF}$ — 750 V ; $C_{16}=8\text{ MF}$ — 450 V ; $C_{17}=8\text{ MF}$ — 450 V ; $C_{18}=50\text{ nF}$; $C_{19}=50\text{ nF}$; $C_{20}=10\text{ nF}$; $C_{21}=2\text{ nF}$; $C_{22}=430\text{ pF}$; $C_{23}=100\text{ pF}$; $C_{24}=5\text{ nF}$; $C_{25}=1\text{ nF}$; $C_{26}=200\text{ pF}$; $C_{27}=51\text{ pF}$; $C_{28}=6\text{ pF}$; $C_{29}=0,1\text{ MF}$ — 750 V ; $C_{30}=200\text{ pF}$; $R_1=750\text{ k}\Omega$; $R_2=2,2\text{ M}\Omega$; $R_3=220\text{ k}\Omega$; $R_4=2,2\text{ M}\Omega$; $R_5=50\text{ k}\Omega$; $R_6=330\text{ k}\Omega$; $R_7=5\text{ k}\Omega$; $R_8=20\text{ k}\Omega$; $R_9=20\text{ k}\Omega$; $R_{10}=500\text{ k}\Omega$; $R_{11}=5\text{ k}\Omega$; $R_{12}=220\text{ }\Omega$; $R_{13}=3\text{ M}\Omega$; $R_{14}=250\text{ k}\Omega$; $R_{15}=250\text{ k}\Omega$; $R_{16}=3\text{ M}\Omega$; $R_{17}=180\text{ k}\Omega$; $R_{18}=1\text{ M}\Omega$; $R_{19}=200\text{ k}\Omega$; $R_{20}=50\text{ k}\Omega$; $R_{21}=30\text{ k}\Omega$; $R_{22}=100\text{ k}\Omega$; $R_{23}=100\text{ k}\Omega$; $R_{24}=100\text{ k}\Omega$; $R_{25}=220\text{ k}\Omega$; $R_{26}=800\text{ }\Omega$; $R_{27}=50\text{ k}\Omega$; $R_{28}=50\text{ k}\Omega$; $R_{29}=600\text{ k}\Omega$; $P_1=10\text{ k}\Omega$; $P_2=1\text{ M}\Omega$; $P_3=1\text{ M}\Omega$; $P_4=250\text{ k}\Omega$; $P_5=50\text{ k}\Omega+I$; $P_6=1,5\text{ M}\Omega$; $P_7=100\text{ k}\Omega$; $B_1=6,3\text{ V}-0,28\text{ A}$; $D_1=$ EFD-108; $D_2=$ EFR-305; $D_3=$ EFR-305; $T_1=$ ECC85 (6N3P); $T_2=$ EF86 (6X8); $K_1=$ întrerupător basculant cu 2 grupe de contacte; K_2 și $K_3=$ idem K_1 ; $K_4=$ întrerupător basculant cu 3+3 grupe de contacte; $K_5=$ comutator 2×5 poziții.

placă de textolit sau pertinax de $100\times 130\times 2\text{ mm}$ care susține soclurile tuburilor T_1, T_2, T_3 și piesele mărunte ale montajului conform fig. 6. Capacul în formă de U este prezentat în fig. 5. Dacă montajul a fost realizat corect, la punerea în funcțiune cu comutatorul K_4 în poziția 2 închis, pe ecranul osciloscopului apare un punct luminos verde, a cărui strălucire e reglabilă din P_5 pînă la dispariție (capătul de sus al lui P_5), focalizare reglabilă pînă la un «șarf» perfect din P_4 și poziție pe orizontală reglabilă din P_3 (stînga dreapta pe toată lungimea diametrului ecranului) și pe verticală din P_2 (de la dispariția superioară pînă la dispariția în punctul inferior al ecranului fluorescent).

Conectînd la bornele S o tensiune alternativă, va apărea pe ecran o linie orizontală. Dacă valoarea de vîrf a tensiunii aplicate la borne este de circa $4,5\text{ V}$, linia trebuie să fie cît un diametru orizontal.

tează la intrarea pe verticală «Y» a osciloscopului prin condensatorul C_1 .

Grilele de comandă ale semituburilor T_4 a și T_5 a sînt legate la masă prin potențiometrele P_8 și P_9 . Să presupunem că în timpul producerii oscilațiilor multivibratorului, la un moment dat conduce tubul T_4 b. Curentul anodic mare al triodei T_4 b produce o cădere de tensiune pe rezistența comună din catod (R_{30}), al cărei pol negativ se vede pe grila tubului T_4 a — negativă cu o tensiune suficient de mare pentru a întrerupe curentul anodic al tubului T_4 a și ca urmare la ieșire nu va ajunge nici o urmă din semnalul aplicat la intrarea 2 a releului electronic. În acest timp, cum e normal, tubul T_5 b nu conduce, și pe catoda lui nu putem măsura nici o tensiune pozitivă și ca atare trioda T_5 a amplifică semnalul primit de la intrarea 1 a releului, conducîndu-l spre intrarea osciloscopului care permite în acest timp vizionarea pe ecran a acestui semnal. Urmează bascularea multivibratorului de către impulsul pozitiv primit prin C_{34} (de la anodul T_4 b), care stabilește un curent anodic mare în circuitul rezistenței R_{31} (are ca urmare oprirea semnalului primit de la intrarea 1 a releului și vizionarea pe ecranul osciloscopului a semnalului amplificat de la intrarea 2 a releului). Deoarece comutația se face de circa 7000 de ori pe secundă, inerția ochiului nu observă schimbarea și noi avem impresia că pe ecran se perindă simultan cele 2 semnale introduse la porțile de intrare ale releului electronic.



spotului în timpul cursei de întoarcere, luate de la grila ecran a lui T_2 prin condensatorul C_{30} .

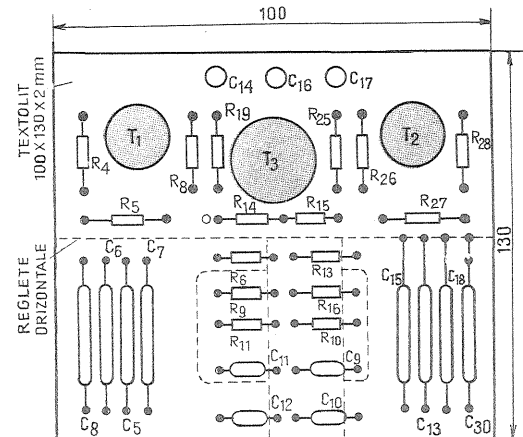
Redresorul de înaltă tensiune este simplu, monoalternanță. Tensiunea efectivă de circa 420 V , redresată încarcă condensatorul C_{14} și deoarece consumul este foarte mic, C_{14} se încarcă pînă la valoarea de vîrf (în jur de 600 V). Tensiunea este filtrată de R_{19} și C_{15} , R_{20} și R_{21} formează un divizor care reduce tensiunea la o valoare apropiată de 300 V , pentru alimentarea anodică a amplificatorului și oscilatorului de baleiaj.

Rezistențele R_{22} și R_{23} au rolul de a egaliza căderile de tensiune pe rezistențele inverse presupuse diferite ale diodelor D_2 și D_3 . Transformatorul de rețea Tr se va realiza pe un miez din tole de ferossiliciu tip E $10\times 20\text{ mm}$ grosime și conține următoarele date de bobinare:

Înfășurarea I — 1250 de spire, II — 1050 de spire conductor cupru-email, $\phi 0,15\text{ mm}$, III — 5400 de spire cupru-email, $\phi 0,09\text{ mm}$ și IV — 80 de spire, $\phi 0,5\text{ mm}$ pentru tubul 5 L038 sau de 50 spire $\phi 0,6\text{ mm}$ pentru tubul B6 S1, iar V — 80 de spire, $\phi 0,6\text{ mm}$ cupru emailat.

Cutia osciloscopului se va confecționa din tablă de fier sau aluminiu, conștind din două bucăți în formă de U, care se îmbină cu șuruburi M 3-4. O parte conține laturile din fața osciloscopului care va fi găurită conform fig. 4. Pe această față se va monta comutatorul K_5 , care poate fi un comutator cu 4 clape de tipul celor folosite la registrele de ton ale combinelor muzicale. Patru poziții ale lui K_5 (1-4) corespund acționării individuale a clapelor P_{I-IV} iar poziția 5 a lui K_5 corespunde poziției cînd nici o clapă nu este acționată. Conexiunile se vor face conform fig. 2.

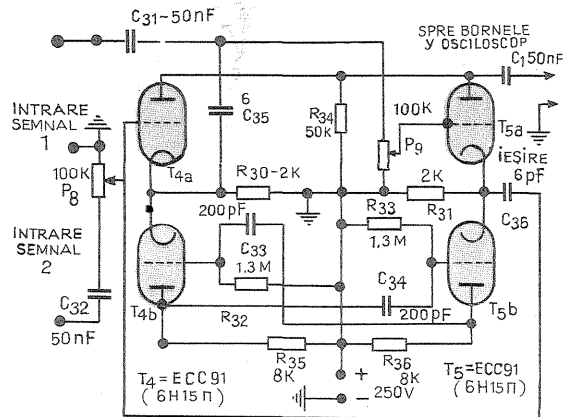
Tot pe placa din fund se va monta transformatorul de rețea fie culcat, prins cu distanțare de țevă, fie în picioare, așa cum se vede în fig. 6. Transformatorul va fi îmbrăcat în mod obligatoriu într-o carcasă metalică din tablă de fier de 1-1,5 mm. De asemenea, și tubul T_3 se va îmbrăca într-un tub din fier gros de 1-3 mm, cu diametrul interior de 55 mm (pentru tubul 5 L038) sau de 65 mm (pentru tubul B6 S1). Aceasta deoarece cîmpurile magnetice exterioare produc devieri serioase ale fasciculului de electroni, și ca rezultat, eronarea oscilogramelor ce se vizionează. Pe carcasa metalică a transformatorului se va monta o regletă din textolit sau pertinax de 1-1,5 mm grosime, pe care se fixează conform fig. 3 etajul redresor cu filtrele rezistive, iar de partea opusă grupurile de condensatoare ale benzilor de baleiaj orizontal C_{19-23} și C_{24-28} . Tot pe placa din fundul osciloscopului se va monta cu colțare o



Comutînd pe K_4 în poziția 1 închis, se poate verifica funcționarea generatorului de baleiaj, care trebuie să asigure aceeași linie orizontală obținută anterior pe fiecare din pozițiile lui K_5 și pentru orice punct al potențiomtrului P_6 . În caz că la frecvențele superioare (pînă la 22 kHz poziția 4 a lui K_5) lungimea liniei orizontale obținută pe ecran scade sub lungimea unei raze (la mai puțin de jumătate), se va mări rezistența R_{27} pînă la $80\text{ k}\Omega$.

Despre verificarea amplificatorului de deflexie pe verticală nu are rost să insistăm, deoarece și așa este destul de simplu, dar vom discuta despre ultima surpriză pe care ne-o poate oferi această construcție redusă aproape la cea mai simplă expresie.

Pentru studierea simultană a evoluției în timp a două forme de curent se folosesc în general osciloscopia cu 2 spoturi. Cu ele se pot vizualiza fenomenele de interferență ale undelor electromagnetice sau simultaneitatea a două semnale. Construind un releu electronic, a cărui schemă este prezentată în fig. 7, osciloscopul nostru devine echivalent cu un osciloscop cu 2 spoturi. Releu electronic funcționează în felul următor. Două jumătăți ale tuburilor T_4 și T_5 , respectiv T_4 b și T_5 b, formează un multivibrator, generator de impulsuri cu frecvența de aproximativ $0,7\text{ kHz}$ și de formă dreptunghiulară. Catodele lor sînt legate galvanic cu catodele jumătăților T_4 a și T_5 a care sînt montate ca amplificatoare de tensiune ale semnalelor introduse pe grilele de comandă la cele două intrări (reglabile prin potențiometrele P_8 și P_9). Ieșirea lor comună este borna de ieșire a releului electronic care, după cum se vede din fig. 7, se conec-



Rezistențele R_{32} și R_{33} de polarizare pozitivă a grilelor de comandă ale multivibratorului au rolul de a ușura în acest fel bascularea releului sub influența impulsului negativ sosit prin C_{33} și C_{34} . Condensatoarele C_{35} și C_{36} produc o delimitare mai netă a momentului de «tăiere» a semnalului de către T_4 a și T_5 a.

Frecvențele maxime ale semnalelor ce se pot studia simultan cu acest releu electronic sînt de $100-150\text{ kHz}$.

Cu puțină îndemînare se poate executa ansamblul releului chiar în cutia osciloscopului, avînd grijă să se prevadă pe panoul frontal cele două potențiometre (unul din ele la nevoie poate fi înlocuit cu o rezistență fixă de $100\text{ k}\Omega$) și bornele de intrare pentru părțile 1 și 2.

DE 25 W/50 Hz

(URMARE DIN PAG.7)

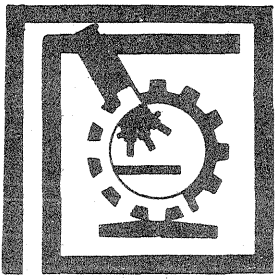
Transformatorul Tr_2 : tole M 85/35 tablă silicioasă de $0,35\text{ mm}$. Fără întrefier, tolele vor fi montate întretesut.

$n_1 = n_2 =$ cîte 23 de spire, $\phi 1,5\text{ Cu-Em}$ bifilar;
 $n_3 = n_4 =$ cîte 10 spire, $\phi 0,5\text{ Cu-Em}$ bifilar.

$n_5 = 1100$ de spire, $\phi 0,4\text{ Cu-Em}$. Începuturile bobinelor sînt însemnate cu asterisc, considerînd un sens identic la bobinare.

În locul tranzistoarelor recomandate, se pot folosi cu succes tranzistoare I.P.R.S., din seria EFT 212, 214, 240. Aceste tranzistoare au o putere de disipație mai mare decît cele recomandate, transformatoarele sînt dimensionate însă pentru o sarcină de cel mult 25 W . La un consum mai ridicat sau la o altă tensiune de alimentare transformatoarele trebuie recalculat. În timpul încărcării acumulatorului nu se recomandă folosirea convertorului, întrucît, în special în autovehicule, tensiunea de la bornele acumulatorului, în acest caz, poate să crească pînă la $40-50\%$.

CONVERTOR



CONSTRUITI-VĂ UN PANTOGRAF

Ing. V. CĂLINESCU

Pantograful este un dispozitiv mecanic cu ajutorul căruia se poate copia la scară un desen oarecare. În general, se pot întâlni două feluri de pantografe după destinația lor: pantografe care servesc reproducerii unui model desenat la scară și pantografe cu ajutorul cărora se gravează după niște modele în relief. În primul caz, reproducerea poate fi mai mare sau mai mică decât originalul, în cel de-al doilea caz avem de-a face cu micșorări apreciabile față de original, deoarece, cel puțin în industrie, pantograful servește inscripționării unor piese (de exemplu, cifrele de pe obiectivele fotografice).

Ce putem realiza cu pantograful a cărui construcție o propunem în articolul de față? În primul rând vom putea copia schițe sau desene, cum ar fi: modele de broderii, tipare pentru croitorie, miniaturi etc., apoi, dacă

vom dori, vom putea face și inscripționări sau gravuri, construind un mic dispozitiv auxiliar.

Figura 1 prezintă aspectul general al pantografului. Pantograful propriu-zis este cadrul mobil, alcătuit din reperatele (4), (5), (6), (7), el este montat pe o tablă de desen (1), pe care sînt prinse două coli de hîrtie, una din ele conținînd desenul de copiat (3). Punctul C, materializat de reperul (13), constituie următorul, iar punctul E, materializat de vîrfurile creionului (16), este inscriptorul.

Geometric, mișcările celor două puncte sînt asemenea, asemănare caracterizată printr-o scară a cărei valoare efectivă se determină din rapoarte

$$S = \frac{OE}{OC} = \frac{OD}{AC} = \frac{AB}{AC}$$

unde S este valoarea scării (raport de

transmitere), punctul O — polul fix al sistemului, punctul C — următor, punctul E — inscriptor.

În situația descrisă are loc o demultiplicare $S < 1$. Dacă se dorește o amplificare a transmiterii, $S > 1$, se poate modifica caracterul punctelor C și E prin inversare, inscriptorul montîndu-se în C și următorul în E. Pantograful funcționează și în cazul mutării polului fix în punctul E, punctele O și C devenind următor și inscriptor, sau invers.

Se observă că la baza construcției este paralelogramul deformabil OABD. Traiectoriile punctelor, ce se află pe segmentul de dreaptă OC, sînt asemenea; apare așadar necesar ca punctul E să fie obținut constructiv chiar pe segmentul menționat.

Modificarea scării se poate face acționînd asupra elementelor definitorii din rapoartele anterior scrise. Astfel, dacă punctul C se va apropia de punctul B pe brațul AC (cu modificarea poziției punctului E), valoarea transmiterii (scării) S va deveni alta ca și în cazul în care se modifică brațele OD și AB. De aceea pe brațele AC, AB și OD s-au prevăzut o serie de orificii care corespund din punct de vedere practic unor rapoarte de transmisie diferite, punctul E mutîndu-se în canelura practicată în brațul DB.

Sistemul de brațe poate fi montat pe placa de desen, grație piesei suport (8), piesă care e fixată pe partea inferioară cu un șurub sau cu ajutorul unui cadru cu șurub (9).

Paralelogramul se articulează în punctele ODBA. În fig. 1 se vede reperul (10) care este un manșon de prindere.

Întregul sistem al articulației este redat în fig. 12. Există un ax (desen de execuție în fig. 4), pe care se rotesc bușe (desenul în fig. 7) presate în bratele de lemn, sistem asigurat de manșonul de capăt (desen de execuție în fig. 3). Se observă că acest tip de articulație asigură un joc minim și în același timp nu duce la uzura lemnului. Pentru funcționare, se poate unge ușor cu o unsoare consistentă axul. În punctul O, axul e înlocuit de porțiunea terminală a piesei suport (8), piesă redată în desenul de execuție din fig. 5. Șurubul de fixare se execută conform schiței din fig. 6. Următorul este o tijă metalică ascuțită (vezi fig. 11), care glisează în piesa lagăr din fig. 9, piesă ce se fixează prin strîngerea cu o piuliță filetată (vezi fig. 10). Inscriptorul este un creion obișnuit care glisează într-o piesă lagăr identică cu cea anterior menționată. El este împins către hîrtie de un arc (14) cu o forță de 300—500 gf, arc elicoidal, ale cărui dimensiuni sînt oricare, funcție de posibilitățile de procurare. Evident că diametrul său interior nu va fi mai mic de 10 mm, dar nici mai mare de 14 mm. Arcul își sprijină un capăt pe lagărul creionului și celălalt pe inelul (15), al cărui desen de execuție este în fig. 13. În aceeași figură se observă și o mică tijă cu cap filetat cu ajutorul căreia se fixează inelul pe creion și, în același timp, servește manevrării creionului, dacă este cazul ca el să fie ridicat de pe hîrtie.

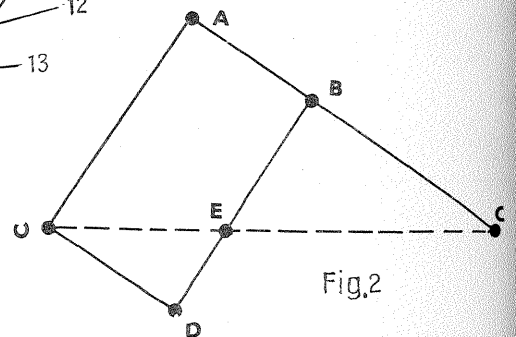
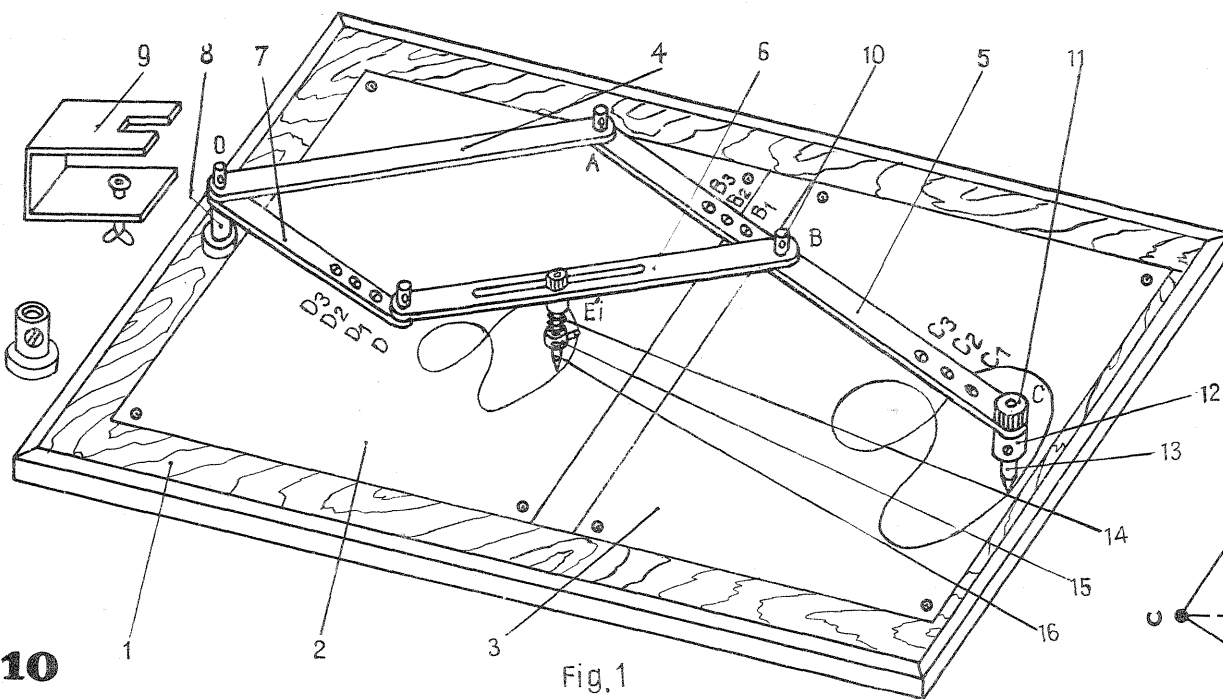
Mentionăm aici că următorul e fix, el nu se poate ridica de pe hîrtie, fixarea sa se face cu două șuruburi M4 înfiletate în găurile piesei lagăr redată în fig. 9.

Brațele pantografului se fac din lemn, preferabil un lemn de esență tare, în punctele de articulație avînd presate în ele bușele din fig. 7. Pieseile metalice sînt din otel. Dacă se dorește o construcție care să permită un raport de transmitere variabil, se pot da o serie de găuri (3—4 găuri în care se presează de asemenea bușe) fie la capătul brațului AC, fie pe brațele AB și OD sau chiar în toate trei locurile. Desenul de execuție din fig. 8 se cere completat de un tabel care să dea lungimile L ale brațelor și poziția punctului X pentru cîteva rapoarte de transmitere S. Desigur că se vor construi brațele pentru valorile maxime, celorlalte valori le vor corespunde găurile date suplimentar (vezi tabelul alăturat).

În încheiere, menționăm că modificarea raportului de transmitere se face mutînd punctul C sau punctele D și B, dar nu toate deodată. Punctul E va fi găsit pe dreapta ce unește O în C.

Pentru gravură după un model în relief trebuie înlocuit creionul cu o sculă cu vîrf ascuțit. Scula se rotește grație unui motor electric care se montează pe brațul DB și care își transmite rotația printr-o curea, realizînd o dezamplificare. Mecanismul trebuie să permită ridicarea din material a sculei. Deoarece spațiul nu ne permite, nu putem aborda în cadrul acestui articol prezentarea unei construcții în mod detaliat. Autorul stă la dispoziția celor amatori cu amănunte suplimentare. Mult succes!

i	S	AC _i		AB _i =OD _i	
		X mm	L mm	L mm	X mm
0	3/4		200		450
1	1/2		300		300
2	1/3		450	600	200
3	1/4		600		150
Obs.		Valabil pentru AB=OD=150		Valabil pentru AC=600	



LEGAREA ȘI BROSAREA CĂRȚILOR

Prof. S. MIRCEA

De la bun început vom reaminti că pentru a putea trece la lucru, ne sînt necesare cîteva materiale și unelte, astfel, cîteva ace de cusut de mărime potrivite, ață albă, subțire și rezistentă, un briceag bine ascuțit, foarfece, două plăci de lemn netezite (cu o grosime de 20—30 mm și, respectiv, lungime și lățime — 30—40 cm), pinză albă rară, dar nu tifon, carton de 1,5—2 mm grosime, carton pentru dosare sau triplex, precum și material pentru coperte: pinză de legătorie, pergamoid, piele subțire și unul sau două borcane cu pastă albă de lipit.

Ca prim pas este necesară desfăcerea cărții vechi în fascicule. După ce vom curăța fiecare fasciculă în parte, vom încerca să le reparăm în cazul în care unele dintre aceste fascicule s-au rupt. Această reparare se face lipind o fișie de hîrtie albă, care se taie spre capete, la nivelul paginii, ca în fig. 1. După aceasta și respectiv după uscarea pastei de lipit, aranjăm fasciculele una peste alta, ținînd seama de numerotarea paginilor. Vom avea grijă ca fasciculele să fie bine aranjate «la linie» (fig. 2), pentru a putea trece la operațiunea de trasare sau însemnare. Această operație o vom executa ca în fig. 3 sau 4, după cum dorim să legăm sau, respectiv, să broșăm volumul.

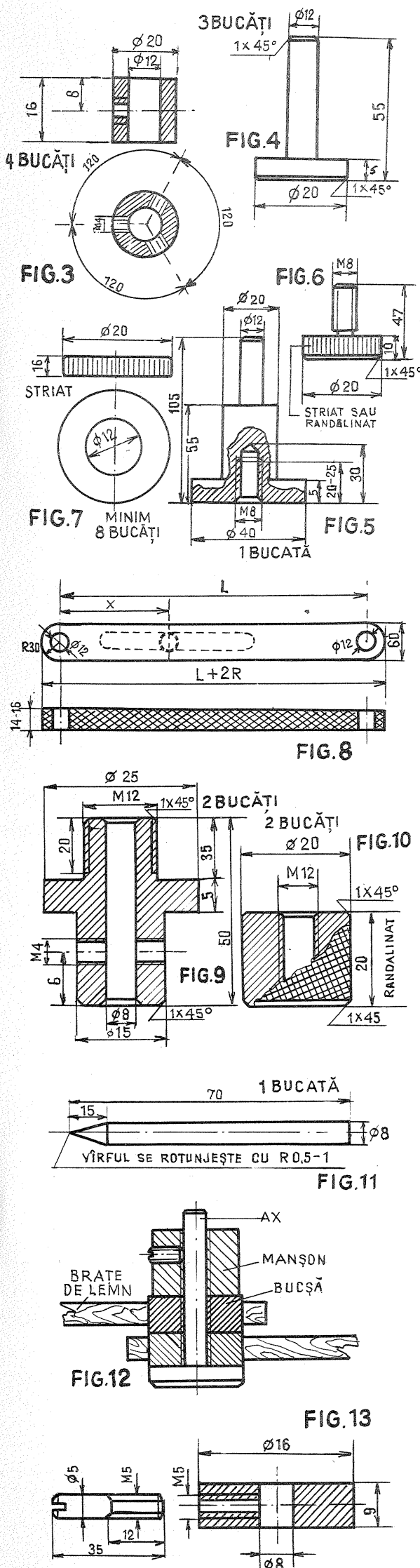
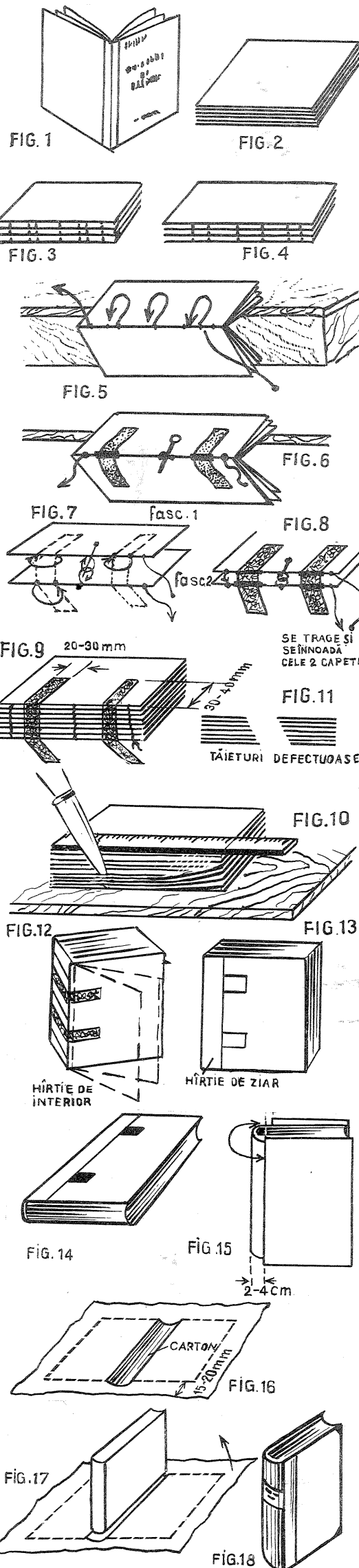
Acum de abia putem trece la cusutul fasciculelor, operație care se execută pe marginea unei mese, cu fascicula desfăcută la jumătate, în poziția indicată în fig. 5. Sensul de coasere este indicat prin săgeți, și se face după semnele ce le-am trasat anterior. În cazul în care dorim să legăm volumul, pregătim dinainte două fișii de pinză albă — «urechile» — cu o lățime de 20—30 mm, de o lungime potrivită: 30—40 cm, așa cum se vede în fig. 9.

Fig. 6 reprezintă modul de prindere a «urechilor» la prima fasciculă (în fig. 7 și 8 se prezintă detalii). Astfel, la prima fasciculă, se va fixa la mijloc un băț de chibrit pentru a se pregăti ochiul de care se va fixa la mijloc fascicula 2. Acest chibrit se scoate în momentul în care s-a ajuns la mijlocul fasciculei 2; se înnoadă apoi cele 2 ochiuri formate, trăgînd de capetele aței de cusut.

Cînd se va ajunge la situația din fig. 8, se înnoadă cele două capete și se trece mai departe la coaserea fasciculei 3. Ajungem în fine la ultima fasciculă, cînd ața se înnoadă și se taie scurt. În fig. 9 se poate vedea lucrarea ajunsă în acest stadiu. Luăm acum hîrtie de interior sau chiar o simplă hîrtie albă, o punem în două, la mărimea cărții, și lipim sub «urechi» această hîrtie. Lipirea se va face doar spre cotor, iar «urechile» le lipim deasupra, așa cum se vede în fig. 12. Evident, această operație o vom executa atît pentru începutul cît și pentru sfîrșitul cărții. După uscare, urmează operația de tăiere a marginilor. Aceasta se execută cu ajutorul unui briceag bine ascuțit și cu o riglă din plastic sau metal. Vom tăia ținînd briceagul în plan vertical, pentru ca tăietura să apară dreaptă, fără să apăsăm prea tare pe briceag pentru a nu rupe hîrtia. În fig. 10 se vede cum se face această operație, iar în fig. 11 se poate observa, dimpotrivă, o tăietură defectuoasă.

Se trece apoi la operația următoare: lipirea. Se unge cu pastă de lipit cartonul cărții, ca și o parte din hîrtia de interior (inclusiv «urechile»), iar deasupra se lipește hîrtia de ziar, așa cum se vede în fig. 13. Apoi, așezînd cartea pe o masă, batem cu un ciocan din lemn mușchea cotorului, pe o parte și alta a cărții, pentru a-i da o formă rotundă, așa cum se vede în fig. 14; apoi, fixîndu-l între două scînduri, îl așezăm la presă. (Peste scîndura de deasupra se pun greutatea de 3—4 kg). Lăsăm totul la presă o zi sau două, pînă cînd s-a uscat bine. În continuare vom trece la operația de legare propriu-zisă. Pentru efectuarea ei, luăm două bucăți de carton triplex, așa încît acestea să depășească cele trei margini (fig. 15) cu 3—5 mm, iar spre cotor să rămînă o distanță de 2—4 cm. Aceste cartoane le lipim pe fețele cărții, tot cum se vede în fig. 15. Punem din nou la presă și uscat. Între timp, luăm un dosar, îl udăm cu apă, îl înfășurăm ud pe un suport de lemn (coadă de mătură de exemplu), îl legăm cu sfoară și-l lăsăm la uscat. Prin uscare, acest carton va deveni rotund ca un sul. Tăiem din el o bucată de dimensiunile cărții, cu o lățime egală cu distanța indicată prin săgeată în fig. 15. Acest carton îl lipim pe pinză, pergamoidul sau pielea pe care am tăiat-o în prealabil, astfel încît să acopere

(CONTINUARE ÎN PAG. 23)



MINI CURS PRACTIC



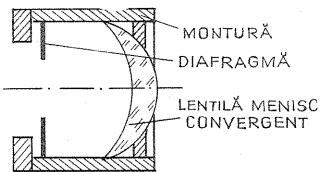
OBIECTIVE UNIVERSALE

Ing. V. LAURIC

I. OBIECTIVUL «MENISC»

Aparatele cele mai ieftine, denumite și aparate box, sînt echipate cu un obiectiv monolentic. Dintre lentilele convergente a fost ales meniscul con-

Fig. 1



vergent, realizat din sticlă de crown dens, ca lentilă cu aberațiile cele mai reduse.

Montînd această lentilă cu curbura către peliculă, se obține o curbură de cîmp ceva mai redusă. Totuși, unii constructori de astfel de aparate realizează ghidajele peliculei fotosensibile într-o formă curbă, ce caută să aproximeze suprafața sferică a curburii de cîmp printr-o suprafață cilindrică.

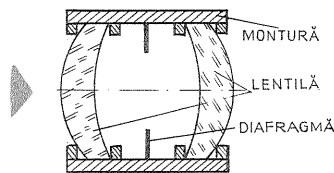
Deschiderea maximă a acestor obiective este de ordinul 1:16 la 1:8, iar unghiul de cîmp de cca 30°. Aparatele se construiesc cu distanța minimă de punere la punct de cel puțin 1,5-2 m.

II. OBIECTIVUL «PERISCOP»

Acest obiectiv este, de asemenea, destinat echipării aparatelor de construcție ieftină. Cele două lentile din crown dens sînt dispuse simetric, fapt care face să se elimine o serie de aberații, în principal cele cromatice și de sfericitate. În planul de simetrie al obiectivului se fixează diafragma, și ea de o construcție extrem de simplă (placă-revolver cu orificii).

La aceste obiective deschiderea relativă maximă atinge valori de ordinul 1:8, iar unghiul de cîmp pînă la 35°. Inițial aparatele ieftine, sistem box, se construiau cu optică fixă, obiectivul fiind reglat pe hiperfocală. În ultimul timp chiar și aceste aparate au obiec-

Fig. 2



tivul reglabil, cu toleranță foarte mare, distanța minimă de punere la punct nefiind însă mai mică de 1,5 m.

III. OBIECTIVUL ACROMAT

Prin utilizarea a două lentile fabricate din sticle optice cu caracteristici diferite (indice de refracție și dispersie

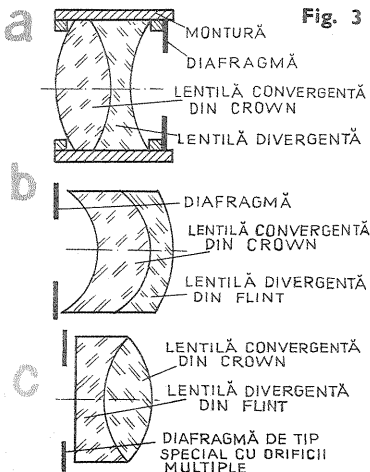
cromatică), se pot corecta într-o măsură mai mare aberațiile de sfericitate și cromatice. Obiectivul acromat este construit din două lentile, una convergentă din sticlă optică crown și cealaltă din sticlă optică flint, lipite între ele cu balsam de Canada.

1. Sticlă optică ce produce o puternică dispersie cromatică (descompunere a luminii albe incidente) poartă denumirea de «flint», indicele său de refracție fiind însă mic în raport cu varietatea de sticlă optică «crown», sticlă cu o dispersie cromatică de două ori mai mică decît prima.

2. Primele modele de obiective acromate erau construite cu diafragma în fața obiectivului.

Dintre obiectivele acromate pentru utilizări speciale se remarcă obiectivele de «anveolare» cu aberații reziduale în cantități variabile — obiective asupra cărora vom mai reveni. Schema unui asemenea obiectiv este prezentată în fig. 3c.

Fig. 3



IV. OBIECTIVUL APLANAT SAU DUBLU ACROMAT

Obiectivul aplanat prezintă o corecție superioară celui acromat, avînd avantajul obținerii cu același obiectiv a două

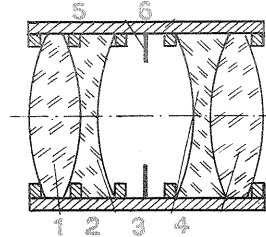


Fig. 4

1. Lentilă convergentă din crown
2. Lentilă divergentă din flint
3. Lentilă divergentă din flint
4. Lentilă convergentă din crown
5. Diafragma
6. Montură

distanțe focale prin utilizarea unui singur element acromat. Obiectivul este corectat la distorsiune (în special coma de la periferia imaginii și aberația de sfericitate), însă distorsiunile reziduale (de astigmatism și curbură de cîmp) au făcut ca această construcție să fie abandonată.

V. OBIECTIVUL RECTILINIAR

Este un obiectiv construit special pentru eliminarea distorsiunilor de neliniaritate. Aceste obiective au fost construite după mai multe scheme, din care cea mai uzitată este cea din fig. 5, în

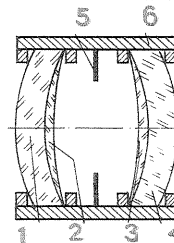


Fig. 5

1. Lentilă menisc divergent din flint
2. 3. 4. Lentile menisc convergent din crown dens
5. Montură
6. Diafragma

care sînt utilizate două grupuri simetrice de lentile menisc lipite cu balsam de Canada.

Obiectivele descrise pînă aici sînt de construcție simetrică. Acest sistem simetric impune corectarea pentru toate aberațiile fiecăreia din cele două grupe componente. Întrucît distanțele între obiectiv-subiect și obiectiv-peliculă sînt sensibile diferite, sistemul optic al obiectivului este normal să fie construit asimetric pe una din direcții, obiectivul fiind corijat pentru distanțe mari pe o parte, iar pe cealaltă pentru distanțe mici. Fac excepție obiectivele corijate pe ambele părți pentru distanțe mici (de exemplu: Asahi Pentax SMC Macro-Takumar-4/50 mm).

În baza principiului enunțat mai sus s-au construit primele obiective cu două grupuri de lentile asimetrice ce-și corijează reciproc aberațiile.

VI. OBIECTIVUL ANTIPLANAT

Obiectivul din figură se compune din două grupuri asimetrice de cîte două lentile lipite cu balsam de Canada. Calitatea lor principală constă în corecția puternică a astigmatismului. Ca performanță, acest tip de obiectiv a ajuns

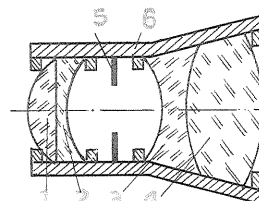


Fig. 6

1. Lentilă convergentă din flint
2. Lentilă divergentă din crown dens
3. Lentilă divergentă din flint
4. Lentilă convergentă din crown dens
5. Diafragma
6. Montură

pînă la deschiderea de ordinul 1:6,3 și unghiuri de cîmp de peste 60°. De asemenea, și această construcție a fost abandonată în favoarea obiectivelor moderne cu performanțe superioare.

I. M. Pezval, constructorul celebrelor obiective pentru portrete ce-i poartă

numele, a reușit încă din anul 1843 să stabilească principiile de calcul în baza cărora putea fi corectată și aberația de astigmatism. Construcția unui astfel de obiectiv presupune însă existența unor sticle optice de o calitate cu totul deosebită. Într-adevăr, abia după ce Otto Schrott obține acest material la Jena în baza cercetărilor sale și ale lui E. Abbé, ambii de la C. Zeiss-Jena, P. Rudolph reușește să calculeze în 1890 primul obiectiv anastigmat. Construcția s-a dovedit atât de reușită încât, practic, toate obiectivele moderne sînt construite pe baza anastigmatului lui P. Rudolph.

VII. OBIECTIVE ANASTIGMATE

Obiectivele anastigmatice sînt obiective ce se prezintă la ora actuală într-o mare varietate de scheme constructive cu minimum 3 lentile, numărul maxim al acestora ajungînd la 8 sau chiar mai multe.

Construcția anastigmatelor poate fi atât simetrică cît și asimetrică. Primele tipuri, mai rar întrebuintate astăzi, au avantajul posibilității de a utiliza numai elementul posterior al obiectivului, obținînd astfel o distanță focală dublă, însă la o luminositate mai mică de 4 ori.

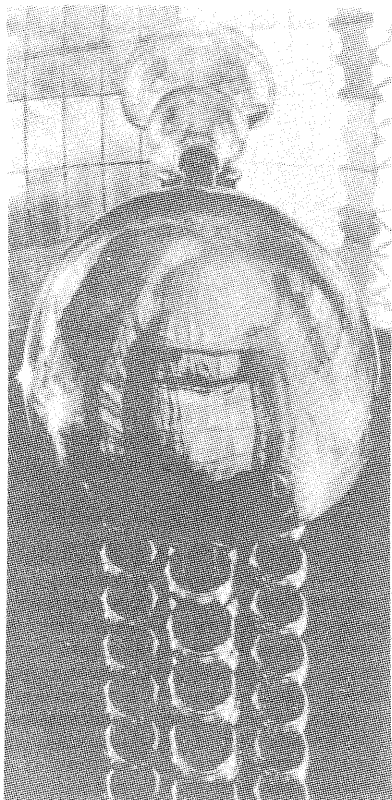
Numărul mare de lentile se explică prin necesitatea de a corecta aberațiile sistemului optic în zonele marginale, în scopul obținerii unor luminosități mai mari. De exemplu: obiectivul anastigmat Jena-Tessar este construit cu 4 lentile, deschiderea sa maximă fiind de 1:2,8; pentru atingerea valorii de diafragmă 1:1,8 — obiectiv Jena-Pancolor (50 mm) — au fost necesare 6 lentile; iar pentru atingerea valorii 1:1,4 — obiectiv Jena-Pancolor (55 mm) — au fost necesare 7 lentile.

Numărul mare de suprafețe din sticlă al anastigmatelor moderne (6—10) determină un procent relativ redus al randamentului luminos al obiectivului datorită pierderilor de lumină pe suprafețele amintite. Tratamentul suprafețelor lentilelor cu straturi de floruri (de magneziu, calciu, aluminiu, sodiu) reduce în mare măsură aceste pierderi, în special la obiectivele speciale cu straturi antireflex multiple, obiective ce poartă notația MC sau SMC (Multi-Coated sau Super-Multi-Coated). Cu toate acestea, se remarcă la anastigmaticele cu număr mai redus de lentile o imagine mai clară, mai viguroasă și cu un contrast ceva mai mărit. Rezultă astfel că nu întotdeauna se pot compara două obiective avînd ca singur criteriu deschiderea maximă.

Prețul unui obiectiv cu deschiderea relativă maximă 1:1,4 sau 1:1,8 este sensibil mai mare decît cel al unui obiectiv cu deschiderea 1:2,8 sau chiar 1:3,5, iar imaginile obținute sînt perfect comparabile, inclînînd în favoarea celor din urmă. Avînd în vedere faptul că obiectivul se utilizează destul de rar la deschiderea sa maximă (cu excepția mono-obiectivelor reflex), orientarea fotoamatorilor către obiective cu mari performanțe luminoase nu este cea mai avantajoasă.

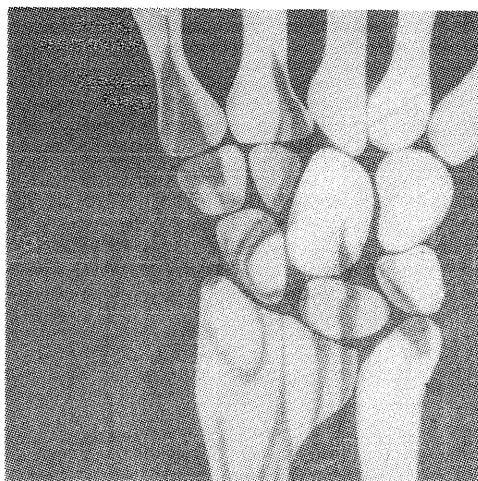
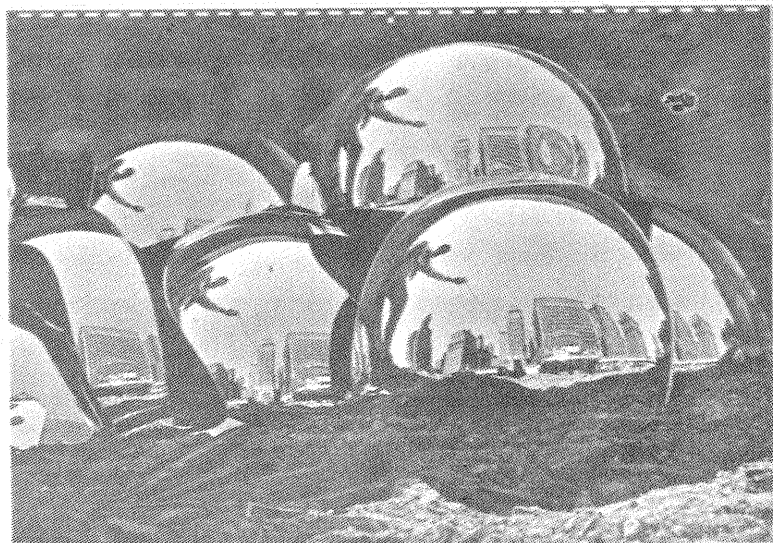
În legătură cu testele comparative ce se publică despre diferitele obiective, acestea (în general în ultima vreme) se referă mai ales la puterea de rezoluție a obiectivelor. De regulă, aceste teste nu sînt efectuate după un standard unic, astfel încît același obiectiv poate apare în diverse publicații cu puteri de rezoluție diferite. Este bine să mai fie amintit un lucru: de exemplu, pentru obiectivul Meyer Oreston 1,8/50 mm, un test publicat indică o putere maximă de separație în centrul imaginii de 180 linii/mm, puterea maximă de separație a filmelor uzuale de fotoamatori însă este mult mai redusă chiar în condițiile testării acestora în condiții speciale de laboratoare uzinale, condiții greu de realizat de către fotoamatori. Astfel, firma ORWO-R.D.G. indică pentru filmele sale negative următoarele puteri de rezoluție (în cele ce urmează apar două valori, în funcție de condițiile de laborator de prelucrare, ambele valori fiind publicate separat de firmă): pentru NP 27—63 linii/mm, pentru NP 20—83/120 linii/mm, iar pentru NP 15—115/170 linii/mm.

În numărul viitor al revistei vom prezenta diferite tipuri de obiective anastigmatice și schemele lor.



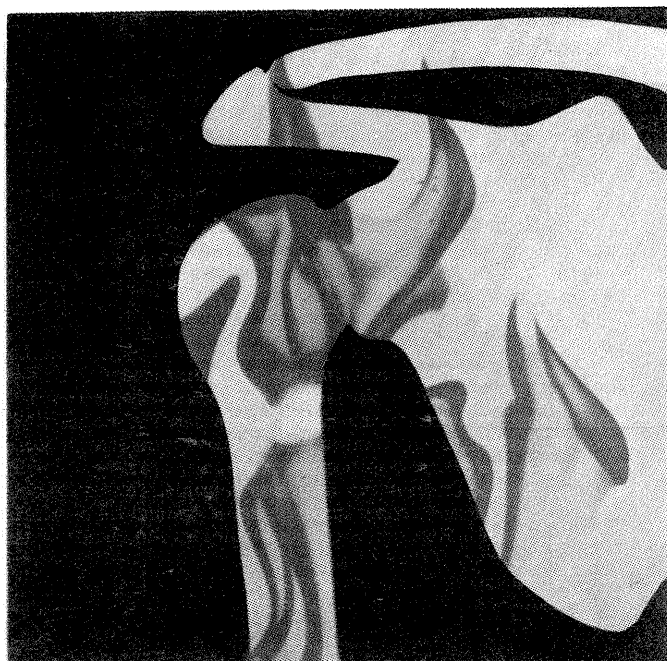
Geometria exactă a ferestrelor — vezi peretele din fundalul fotografiei — nu anulează sugestia căutat fantastică a imaginii și, mai ales, straneitatea reflexelor prezente în oglinzile sferice ale acestui «glob», creat parcă de extraterestri. În realitate, însă: o simplă aparatură de înaltă tensiune, văzută dintr-un unghi mai puțin comun.

Aceeași notă de realism și în cea de a doua fotografie, în pofida unei straneități involuntare: într-un prim plan, chiar în fața obiectivului, se aflau câteva elemente deformante, din sticlă...



Fotografiile publicate în această nouă ediție a salonului nostru «Tehnum», în pofida unei anumite note de «ireal» și a unui bănuț trucaj (datorită unor deformări conștiente — voite — ale imaginii), nu sînt decît o expresie absolut realistă a unor elemente tehnico-industriale, mai puțin cunoscute, sau a unor procese desfășurate în zone accesibile ochiului numai printr-un instrument măritor.

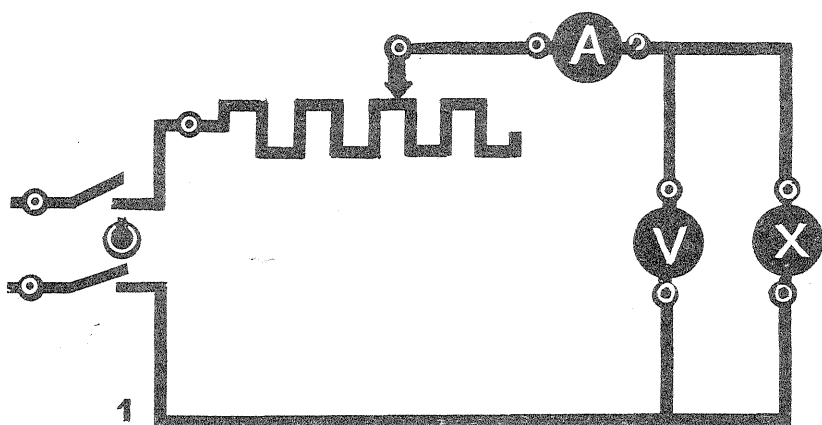
Dar o fotografie nu înseamnă, deseori, și a descoperi (a sonda) în ceea ce nu cunoaștem? Și nu tocmai de aici, incidența fotografiei cu arta?



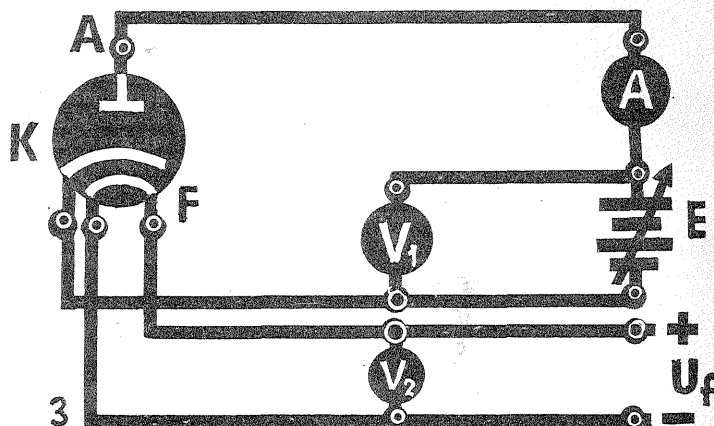
Inspirată direct dintr-o imagine radiografică — vezi fotografia din stînga — mărind-o și utilizînd-o doar parțial (renunțînd, din cadraj, la partea ei superioară) — noua imagine, fotografia din dreapta a fost considerată a fi o excelentă machetă de afiș publicitar pentru un nou produs farmaceutic. Un... antireumatic.

AUTO-DOTAREA ȘCOLII

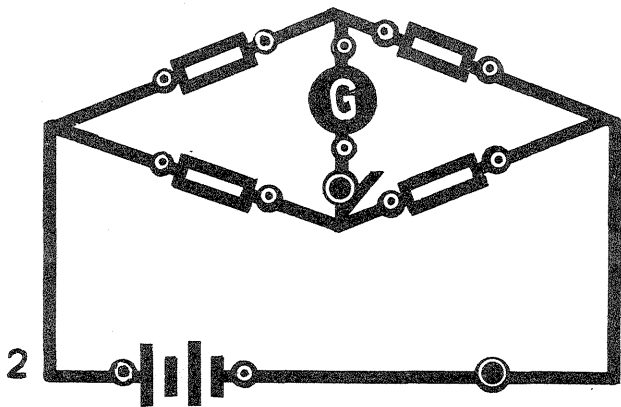
4 SCHEME-MODUL 3 MONTAJE ELECTRONICE



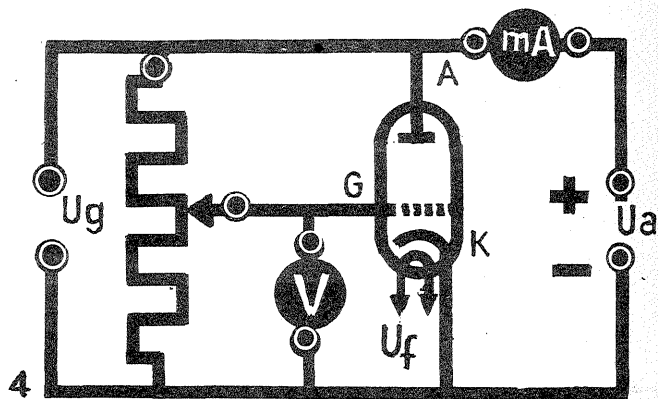
1



3



2



4

1. MĂSURAREA PUTERII ELECTRICE

Puterea consumată într-un circuit electric poate fi calculată, chiar fără a cunoaște valoarea rezistenței consumatorului, și este numeric egală cu produsul dintre curentul ce trece prin circuit și tensiunea la borne.

Demonstrativ, acest lucru se realizează pe un panou pe care se fixează bucle radio (conform indicațiilor din schema alăturată) între care se conectează sursa de alimentare cu energie, un reostat cu ajutorul căruia reglăm valoarea curentului din circuit, ampermetrul montat în serie, voltmetrul și bineînțeles consumatorul, constituit dintr-un bec.

După ce elementele au fost conectate, se dau diferite valori curentului din circuit (se citește pe ampermetru) prin mișcarea cursorului reostatului, și prin citirea valorii tensiunii la bornele becului se poate determina teoretic puterea sau energia sau se trasează grafic curba puterii conform relației $P = U \cdot I$.

2. PUNTEA DE MĂSURĂ

De o importanță deosebită în tehnica măsurătorilor electrice se bucură montajul denumit puntea Weasthorne.

Cu acest montaj se poate măsura cu mare exactitate valoarea unui rezistor, a unei inductanțe sau a unei capacități.

Puntea din schema alăturată se compune din 4 rezistențe, care formează bratele punții, o sursă de alimentare cu tensiune (care se cuplează pe una din diagonalele punții) și un instrument de măsură cu zero la mijlocul scalei, care se cuplează în cealaltă diagonală a punții.

Se consideră că puntea este la echilibru când produsul elementelor de pe bratele opuse este la egalitate, acest moment fiind indicat de instrumentul de măsură prin faptul că prin el nu mai trece curent. Bineînțeles că această egalitate se obține când

unul din elementele punții are valoare variabilă, de exemplu un potențiomtru.

Acest montaj se realizează pe o placă izolată pe care se montează 12 bucle, creându-se astfel posibilitatea interconectării elementelor de circuit.

Solicitând și dezvoltând cunoștințele tehnice, inventivitatea cit și spiritul practic al elevilor, atelierelor școlare pot contribui eficient—asa cum ne-a dovedit-o recenta vizită la Grupul profesional «Unirea»—la o largă acțiune de autodotare cu material didactic, atât a propriilor ateliere și laboratoare, cât și la autodotarea unor grupuri școlare cu profil apropiat.

Inspirându-ne din activitatea Grupului «Unirea», publicăm câteva din schemele-modul realizate de elevii acestei școli, scheme — așa cum rezultă și din descrierea lor — deosebit de utile în înțelegerea și însușirea funcționării unor montaje electronice.

3. CARACTERISTICILE STATICE ALE DIODEI

Diada, tubul electronic cu doi electrozi (catodul și anoda), utilizată în circuitele electronice de redresare sau detectare ale unui semnal electric admite anumite valori ale curentului ce trece prin ea, funcție de tensiunea aplicată pe anod.

Această funcție $I_a = f(U_a)$ se trasează grafic, punct

cu punct, dând diverse valori tensiunii anodice (ce se citește pe voltmetru) și urmărind variația curentului anodic (indicat de ampermetru).

Didactic, pe un panou, se montează un soclu pentru conectarea diodei, și bucle radio pentru conectarea celorlalte elemente.

La bornele U_f se conectează o sursă de energie pentru încălzirea filamentului. Valoarea tensiunii aplicate filamentului se citește pe voltmetrul V_2 , și această valoare este indicată de constructor.

Regimul de funcționare al diodei într-un montaj practic se stabilește în zona unde curbele caracteristice indică o dependență liniară între curent și tensiune.

4. CARACTERISTICILE TRIODEI

Tubul electronic utilizat ca amplificator, generator de oscilații, detector sau limitator este trioda. Valoarea curentului anodic în acest tub este dependentă atât de valoarea tensiunii anodice, dar mai ales de valorile tensiunii aplicate pe grila de comandă.

Montajul demonstrativ se realizează pe un panou de plexi sau textolit în care se fixează bucle radio. Legătura între sursele de alimentare anodică și de grilă, instrumentele de măsură și tub se execută prin fire lițate izolate, prevăzute la capete cu conectori tip banană.

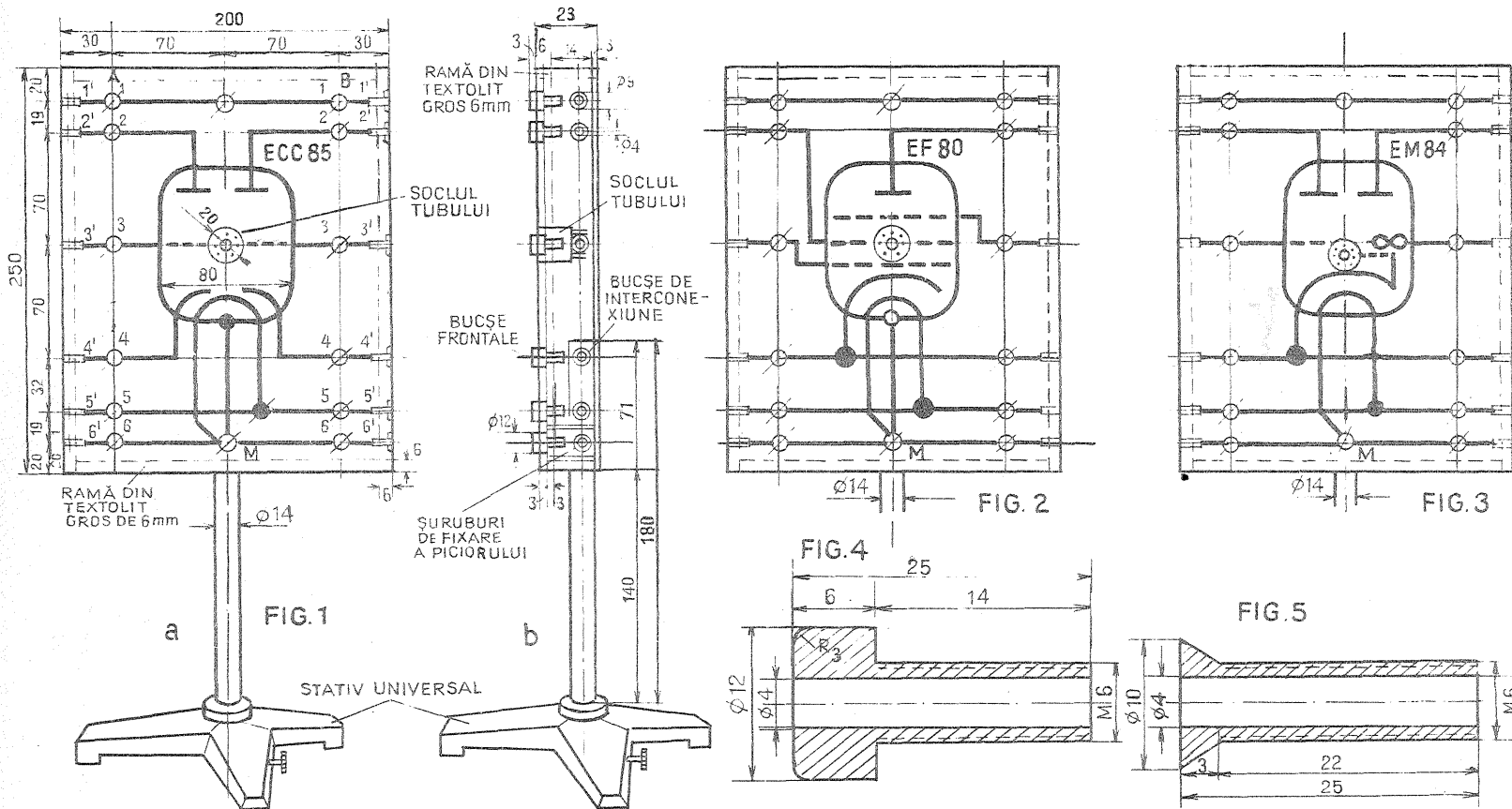
La bornele U_a se conectează sursa de tensiune anodică cu valoare constantă, iar la bornele U_g , sursa de polarizare a grilei. Cu acest panou se ridică familia de caracteristici $I_a = f(U_g)$ pentru $U_a = \text{constant}$.

Variația tensiunii de grilă se obține prin deplasarea cursorului potențiometrului, iar valoarea tensiunii aplicate grilei se citește pe voltmetrul V . Instrumentul mA indică valorile curentului anodic. Valorile indicate de cele două instrumente se trec pe un grafic.

Pentru fiecare regim de funcționare a triodei se stabilește punctul de funcționare în funcție de acest grafic.

Experiența cadrelor didactice din învățământul general, mediu sau superior a dovedit că marea majoritate a elevilor și studenților capătă înclinații și aprofundează mai ușor materiile cu conținut specific tehnic, dacă metoda de predare folosită constă dintr-o combinație între demonstrațiile teoretice și experimentul practic. Experiența practică care însoțește scheletul teoretic are un rol multiplu în cadrul procesului de învățământ. Pe de o parte, ea ușurează munca lectorului, acordându-i în același timp și posibilitatea de a mai preda încă o dată materialul cuprins în planul orei, explicându-l pe viu. Pe de altă parte, elevii, nefiind concentrați pe notarea punctelor esențiale, se relaxează, stimulându-și bagajul de cunoștințe pe care îl exprimă lecția respectivă și datorită combinației senzațiilor vizuale cu auditive rețin mai mult timp subiectul lecției predate.

Lista avantajelor enumerate mai sus este completată și de rezultatele atractive pe care le oferă aparatura folosită în masa de cursanți. În general, aparatele demonstrative sînt executate de elevii claselor superioare și folosite pentru elevii claselor inferioare. În altă ordine de idei, aparatele demonstrative și machetele funcționale cu specific electrotehnic și electronic îi ajută și pe radioamatorii începători să pătrundă mai ușor tainele imensei lumi a atomului și să înțeleagă problemele practice ale meseriei respective.



Pentru realizarea machetelor aferente programei analitice a cursului de fizică și orelor de lucrări practice în ateliere, din cadrul școlilor de cultură generală, medii sau chiar de specialitate — electronică, electrotehnică, automată, energetică etc. — sînt necesare circa 4 panouri demonstrative, 2 montaje funcționale și un număr de aproximativ 30 de panouri funcționale.

Panouri demonstrative sînt, bunăoară, panoul tubului electronic triodă, panoul tubului electronic pentodă, panoul ochiului magic (publicate chiar în acest număr) și panoul funcțional demonstrativ al releei electromagnetice (într-un număr viitor al revistei).

Executînd diferite combinații între aceste 3 tipuri de elemente, se obțin machete funcționale demonstrative ale diferitelor aparate electrotehnice și electronice înfîlinate în practica curentă. Înlocuind elementele fixe cu elemente variabile, în blocurile funcționale se obțin montaje experimentale necesare definitivării caracteristicilor unor scheme.

Montajele funcționale necesare includ: etajul de alimentare a machetelor ce se vor realiza, coștînd dintr-un redresor, ale cărui tensiuni de ieșire sînt reglabile între anumite limite, și un difuzor obișnuit de radiofrecvență de 0,25 W, echipat cu transformator pentru linie de abonat.

Adăugînd pe rînd celor 6 elemente demonstrative de mai sus cîte 1 sau 2 din cele 30 panouri funcționale, se pot realiza circa 24 de machete funcționale, cum ar fi:

Amplificator de audiofrecvență cu cuplaj R.C. sau cu montaj contratimp; diferite radioreceptoare, relee etc.

PANOURI DEMONSTRATIVE

1. Panoul demonstrativ al tubului electronic este prezentat în fig. 1 și este echipat cu dubla triodă ECC 85. Pentru confecționarea panoului se construiește o ramă din material izolant, cum ar fi: textolit, plexiglas sau chiar lemn tare, gros de 6 mm. Dimensiunile exterioare ale ramei sînt de 200/250 mm. Îmbinarea celor 4 bare late de 14 mm se face prin șuruburi

M 3×15 cu cap înecat, înfiletate în muchiile late de 6 mm ale barelor.

Pe una din fețele de 200/250 ale ramei se aplică o placă de textolit sau placă, gros de 3 mm, care se fixează pe ramă în același mod, cu șuruburi M 3×15. La intersecția diagonalelor dreptunghiului de 200/250 mm se montează un soclu noval cu cotele de conexiune spre interiorul ramei. Pe o hîrtie albă, de preferință de desen, se trasează în tuș schema reprezentativă convențională a tubului și conexiunile electrozilor la bornele de acces ca în fig. 1. Pe desen se reprezintă bornele A, B, indiferent de indice (indice simplu fără prim).

Cele cu indice prim se desenează sub forma unor dreptunghiuri de 5×10 mm. Bornele de pe panoul frontal se reprezintă sub forma unor cercuri de diametru de 6–8 mm. În centrul desenului se face o gaură de ϕ 22 mm, prin care va trece tubul cînd va fi montat în soclu. Se aplică hîrtia desenată pe placa de textolit și se fixează de aceasta prin lipire. Cu un burghiu de 6 mm se fac găurile destinate buștelor de conexiune care anterior au fost reprezentate cu cercuri. Se montează apoi buștele din fig. 4, fixîndu-le cu piulițe M 6 înspre interiorul cutiei. Peste desen se poate aplica acum o placă de plexiglas, gros de 3 mm, în care s-au făcut în prealabil găurile de ϕ 12 pentru capul buștelor și gaura de ϕ 22 pentru tubul T₁. Pe cele 2 fețe laterale ale cutiei (lungi de 250 mm), la distanță de 17 mm (dacă s-a montat în față placa de plexiglas, sau de 15,5 mm, dacă aceasta nu s-a montat), se practică în linie găuri de ϕ 6 mm, scobite în conic cu vîrfurile burghiului de ϕ 11–12 mm la adîncimea de 3 mm. Aceste găuri se fac în dreptul dreptunghiurilor notate pe marginea desenului cu indicele prim. În aceste găuri se montează buștele de interconexiune între module (fig. 5), fixîndu-le cu piulițe M 6 înspre interiorul cutiei.

Acum se trece la executarea conexiunilor între buște și cotele soclului lui T₁. Conexiunile se vor executa cît mai drepte posibil (e bine să fie astfel așezat soclul încît ele să plece în linie dreaptă pe direcția indicată, pe schema conexiunilor lipite pe cutie). Conexiunile se execută cu conductoare de cupru izolat cu policlorură de vinil, cu secțiunea de

2,5–4 mm² (diametrul 1,8–2,3 mm) de culori diferite (conductor FY 2,5 sau FY 4). De exemplu, conexiunea de masă (linia de jos la distanță de 20 mm de la marginea ramei cu gri sau maron). Filamentul cu roșu, grilele cu alb sau galben, catodii cu portocaliu, anodii cu verde, plusul anodic (linia de sus) cu albastru sau violet. Conexiunile se cositoresc pe cotele tubului și se prind cu ochiuri strînse de încă o piuliță M 6 pe buștele respective.

După executarea conexiunilor la buștele panoului frontal și a multiplicajului la buștele laterale de interconexiune se face o gaură în centrul feței de jos a cutiei (de 200 mm lungime) de ϕ 14 mm, prin care se introduce o bucată de tub de PVC de la instalații electrice sau o bară de același diametru din orice fel de material (de preferință mai ușor și izolant) lungă de 200 mm. Tubul de PVC sau bara se introduc în cutie pe o lungime de circa 40 mm și se fixează de placa dublă din textolit și plexiglas (între care se află desenul), cu 2 șuruburi M 3×15 înfiletate în bară și în plăcile respective. Pentru folosirea panoului, capătul liber al barei suport se va introduce circa 20 mm în stativul universal, care are menirea de a menține panoul în poziție verticală (fig. 1). Acum cutia se poate închide cu o placă, de preferință de plexiglas gros de 3 mm, fixată cu șuruburi în ramă. Prin placa de plexiglas se văd conexiunile panoului demonstrativ. Montînd tubul în soclu și alimentîndu-l cu 6,3 V la bornele 5 și 6 (sau 5' și 6'), tubul se va aprinde.

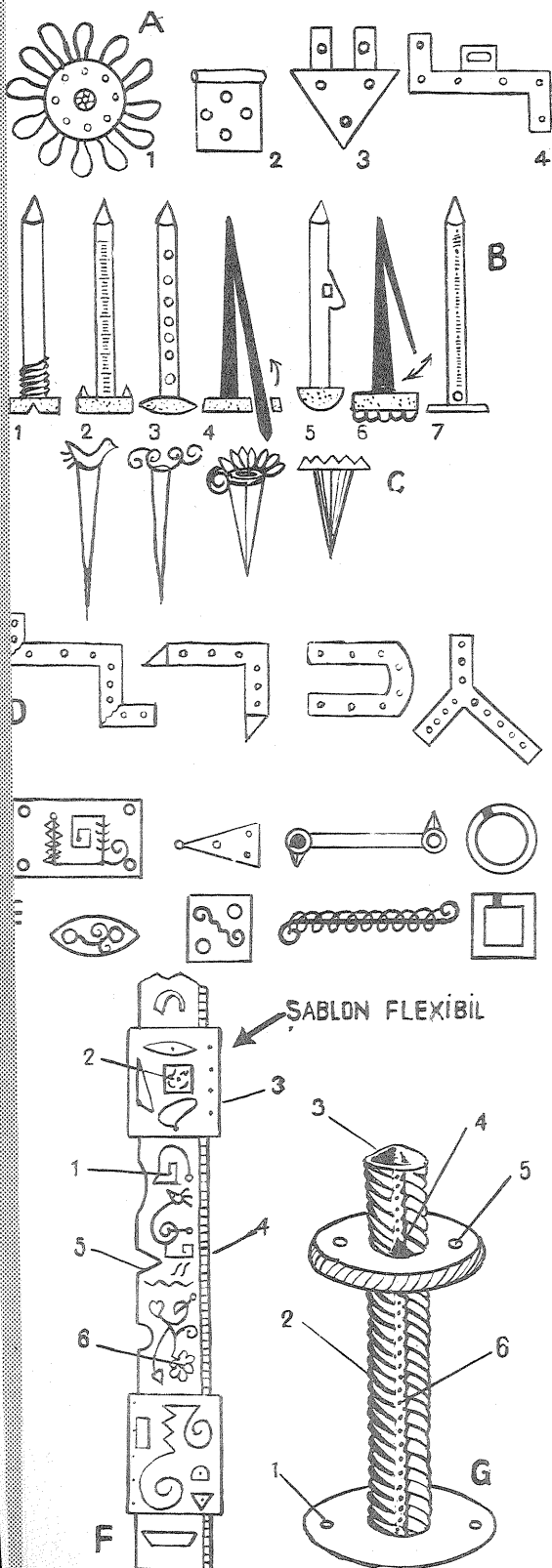
2. Panoul demonstrativ al tubului pentodă folosește tubul EF 80 (se poate monta și un tub EF 86 sau 6XC5 Π) și este prezentat în fig. 2. El se realizează la fel ca și panoul deschis anterior.

3. Panoul demonstrativ al ochiului magic (fig. 3), echipat cu tuburi EM 84 sau (EM 80 sau EM 81), se realizează la fel ca și primele două panouri. Pentru realizarea unora dintre machete sînt necesare două panouri de tipul celui prezentat în figura 3. Alimentînd panoul din fig. 3 cu 6,3 V la filament, prin bornele 5 și 6 (5' 6') și cu plusul tensiunii anodice la bornele B2 sau B2', conectînd catodul la masă (borna 4 sau 4' legată de borna 6 sau 6'), va apărea lumina verde deschis pe ecranul fluorescent.

METALOPLASTIEI

ACCESORII NECESARE EFECTUĂRII LUCRĂRILOR DE METALOPLASTIE MODERNĂ

PAUL MATEI



Accesoriile sînt subansamblurile care, prin natura lor plastică și mecanică, pot spori (utilizate corect) calitățile plastice ale lucrării.

În această categorie se găsesc: șabloane port-contururi și profile, rigle, teuri, trasoare, matrițe, prese, cuie, șuruburi, lanțuri, colțare, agățători, suprafețe consolidante. În limita spațiului, vom vorbi despre cele mai des utilizate care, prin profilul lor special, se întîlnesc atît la lucrările de metaloplastie cît și în tehnica de lucru a metaloplastiei combinate (de exemplu: fresco-metaloplastie, ceramometaloplastie etc.).

Ținînd seama de spațiul relativ limitat, reținem în ordine pentru această prezentare următoarele accesorii: agățători, cuie, ținte, ornamentale, colțare, zale pentru lanțuri, șablon flexibil multifuncțional și șurub gradat.

Agățători

De regulă, distingem 3 categorii: agățători făcute să reziste de la 1 la 5 kg, agățători de la 5 la 15 kg și agățători pentru 15—50 kg.

Agățătorile se realizează prin turnare, matrițare sau batere. În desen, marcate cu litera A, avem patru tipuri de agățători, și anume:

- 1) agățătoare pentru lucrări pînă la 50 kg, dintre care se folosesc 3, amplasîndu-se în formă de triunghi;
- 2) agățătoare pentru lucrări de la 5 la 15 kg;
- 3)—4) agățători de la 1 la 5 kg.

În continuare, marcate cu litera B, avem 7 tipuri de cuie din aramă cu dublă funcțiune: decorativă și mecanică. Cuiul nr. 1 — un cui prevăzut la unul din capete cu o suprafață filetată. Trei sferturi din cui se introduce în scîndură prin batere, iar ultima parte prin înșurubare.

Al doilea cui — un cui decorativ gradat, ceea ce permite introducerea lui la o adîncime riguros controlată.

3) Cui mecanic prevăzut pe suprafața sa cu orificii de siguranță și de țeserea lui cu sîrmă paralel cu alte cuie.

- 4) Cui cu siguranță exterioară.
- 5) Cui decorativ cu siguranță interioară.
- 6) Cui decorativ cu sigiliu.
- 7) Cui simplu prevăzut cu gradație și un orificiu la partea exterioară.

Gradarea cuielor se face prin batere sau tratament chimic. Cuiile decorative pot fi confec-

ționate din lemn, metal sau sticlă. Ele se realizează prin strunjire, modelare la cald, batere, turnare, matrițare sau într-o tehnică combinată.

Figura marcată cu litera C reprezintă patru profile de cuișoare decorative de la 5 la 20 mm. Cuișoarele se realizează prin turnare, batere și ajustaj.

Fig. D reprezintă 4 tipuri de colțare, destinate pentru fixarea și consolidarea lucrării în funcție de forma pe care i-o dăm.

Fig. E reprezintă 8 modele de zale, zala fiind un segment din înșurubarea de forme care, repetîndu-se, formează lanțul.

Fig. F reprezintă un șablon de 3 cm lățime și 1 1/2 m lungime, flexibil, pe care glisează 10 microșabloane flexibile a cîte 4 cm lungime fiecare. Pe una din laturi se găsește o gradație în mm și cm, de la 1 mm pînă la 1 500 mm, iar pe cealaltă latură — o înșurubare de unghiuri, linii frînte, dreptunghiuri, bineînțele decupate.

Triunghiurile și dreptunghiurile de pe microșablonul flexibil sînt prinse de acesta cu ajutorul unor arcuri, ceea ce permite rotirea la 360° a tuturor profilelor de pe microșablonul flexibil. Acest lucru permite artizanului ca, prin glisarea și suprapunerea acestuia pe modelele decupate pe panglica șablonului flexibil, să creeze o infinitate de modele.

Descrierea diverselor notații ale șablonului flexibil:

1. Ax.
2. Microșablon flexibil glisor.
3. Suprafață gradată a microșablonului.
4. Panglică gradată a șablonului flexibil.
5. Decupare în panglica șablonului flexibil.
6. Model floral decupat.

Punctul G reprezintă un șurub prevăzut la fiecare capăt cu cîte 2 orificii în care se bat sau se înșurubează siguranțe, în vederea evitării deșurubării acestuia, cu o suprafață gradată pe toată lungimea axului filetat și cu o clapă indicatoare fixată în interiorul piuliței.

1. Orificiu pentru baterea sau fixarea piuliței.
2. Suprafață filetată.
3. Capătul șurubului.
- 4.-5. Vîrfuri indicatoare.
6. Suprafață gradată în milimetri de-a lungul suprafeței filetate.

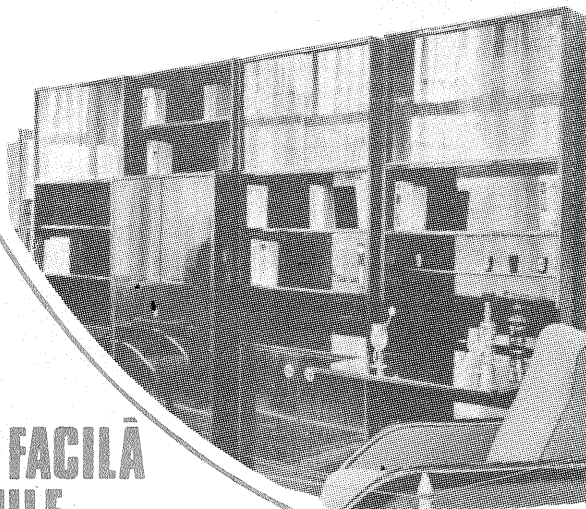
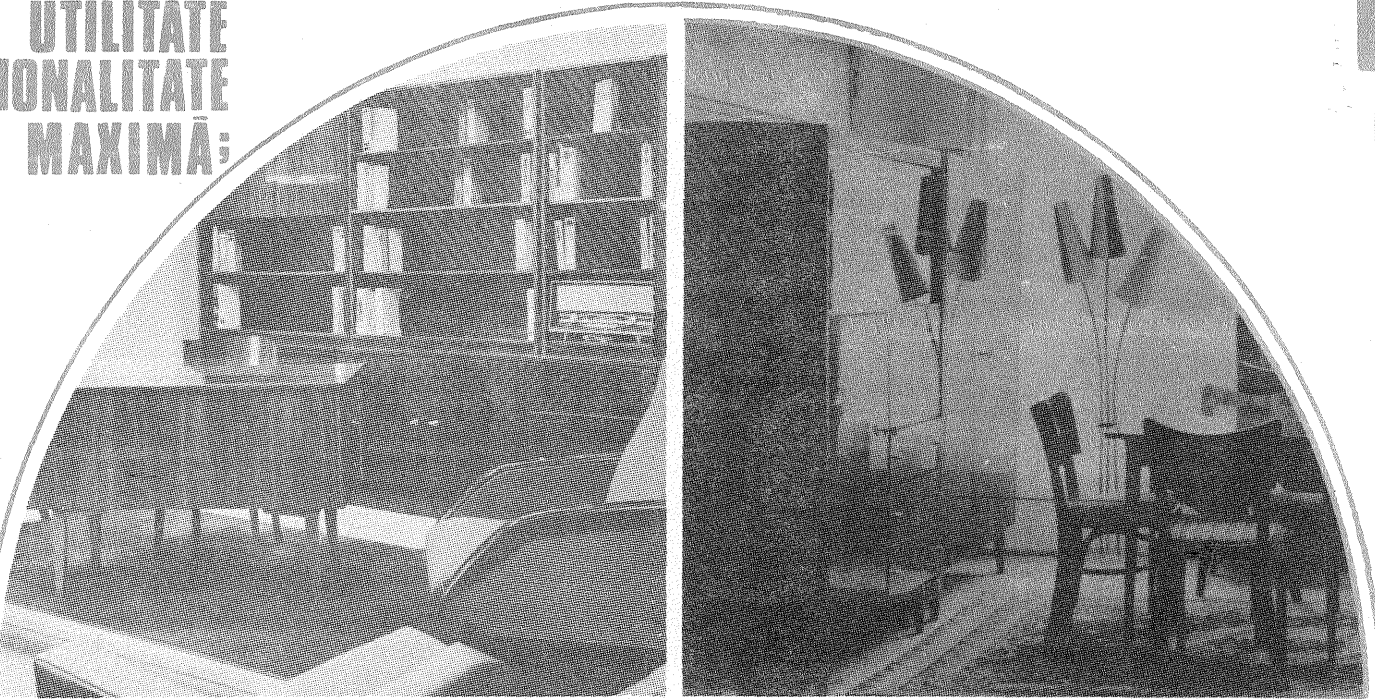
Cititorii interesați în obținerea unor informații suplimentare în ceea ce privește tehnica metaloplastiei în basorelief (operații, dispozitive, scule etc.) se pot adresa direct autorului acestui ciclu, pe adresa: Paul Matei, București, Aleea Bacău 5, bloc H 2, ap. 35, of. poștal 69. Într-unul din numerele viitoare — în măsura în care cititorii își vor manifesta interesul pentru aceste tehnici de lucru — vom prezenta și un succint îndrumar privind realizarea lucrărilor din aramă bătută.

ARGUMENTELE MOBILIERULUI

CONFORT
CASNIC

MODERN

UTILITATE
ȘI FUNCȚIONALITATE
MAXIMĂ;



**LINEIE SIMPLĂ,
ELEGANTĂ, VARIATĂ;**

MAI MULTĂ CULOARE.

În competiția cu bibliotecile impozante, masive, noile biblioteci — compuse din elemente modulate, diferite ca aspect și funcționalitate, dar unitare ca linie și stil — par să fi câștigat preferințele cumpărătorului.

În funcție de necesități și de specificul camerei, modulul-bar-vitrină poate fi atașat unui modul (preponderent) bibliotecă sau unui modul care îngăduie includerea unui aparat de radio sau chiar a unui aparat TV. Un al patrulea modul, de la caz la caz, poate deveni... chiar și un modul-șifonier.

În imaginile alăturate, două noi biblioteci — «Dacia» II și «Astoria» — compuse din câte 4 elemente modulate (de precizat că se pot cumpăra și separat): «Astoria» — 1 960 mm înălțime și 4 x 860 mm lungime; «Dacia» II — 2 039 mm înălțime și 4 x 800 mm lungime.

*

Tradiționalul dulap cu trei uși al dormitorului clasic solicită în condițiile apartamentelor noi un perete întreg; dulapurile constituite în schimb din elemente distincte, separabile — în genul elementelor modul — îngăduie o amplasare mult mai variată a mobilierului. De aici și avantajul garniturii «Semenic», incluzând în alcătuirea sa un dulap cu două uși, atașabil sau nu unui al doilea dulap, tot din două părți, cu vitrină și sertare.

În imagine, un astfel de dulap, suplimentat (ca efect estetic) cu imaginea reflectată a unui lampadar.

*

În urmă cu câțiva ani, ideea în sine a unei garnituri de hol, îmbinând o tapițerie clasică din stofă cu o tapițerie din... pvc (material plastic), ar fi părut riscantă. Dar pvc-ul a ajuns să imite din ce în ce mai bine tapițeria luxoasă din piele (de unde și avantajele unei întrețineri facile), la un preț de cost acceptabil.

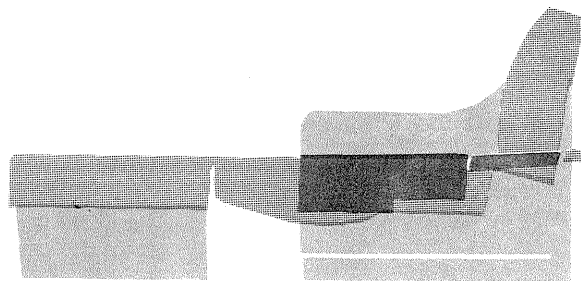
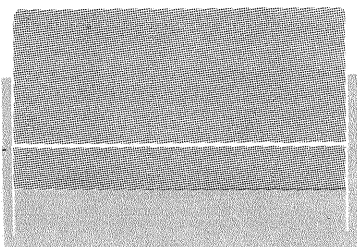
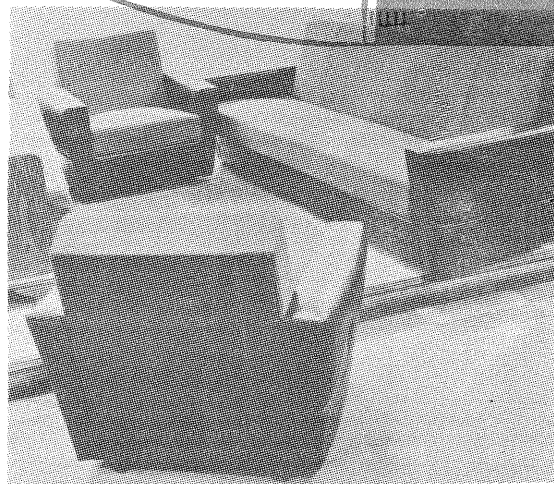
Marele avantaj al acestei tapițerii combinate îl constituie însă multiplele combinații de culoare pe care le îngăduie atît stoffele de mobilă cît și diferențierile proprii materialului plastic. În ansamblu, o garnitură deosebit de reușită!

*

Ocupînd un spațiu relativ redus — 1 300 mm lungime și 915 mm lățime — canapeaua-pat «Tudor» se poate transforma într-un pat-divan confortabil de 1 300 x 1 900 mm. Transformarea se realizează prin tragerea (ghidată) spre față a «șederii» (prevăzută cu o ladă pentru așternut pe roțile) și rabaterea la orizontală a spătarului, concomitent cu desfacerea spre spate, în poziție înclinată, a panoului de capăt, tapițat.

Dar nu sînt mai concludente schițele alăturate?

ADAPTARE FACILĂ
LA CONDIȚIILE
ORICĂRUI
APARTAMENT;



CASNIC



MOTORUL FUNCTIONEAZĂ ANORMAL

MOTORUL FUNCTIONEAZĂ NEREGULAT, DÎND RATEURI (EXPLOZII) ÎN TOBA DE EȘAPAMENT ȘI FUM NEGRU ÎN CONDUCTA DE EVACUARE

Deci, ca de obicei, să determinăm cauzele, cauze care sperăm că la această fază încep să fie mai ușor de depistat, în baza regulilor de prelevare, din totalul lor, prin eliminare. Deci cauzele: aprindere, carburanție, distribuție. Nu trebuie să ne sperie zgomotul exploziilor, dar trebuie să știm să intervenim suficient de

rapid pentru a preîntîmpina alte surprize.

Primele căutări le efectuăm la sistemul de aprindere: — bujia nu dă scînteii; se verifică bujiile și înlocuim pe cea defectă;

— cablul unei bujii sărite; i se reface legătura; slab fixat în circuitul primar al aprinderii sau din cauza unui contact cu masa în același circuit primar;

— lipsă de avans la aprindere; se va regla la un atelier sau, dacă aveți lampă de control și puțină experiență, puteți verifica și regla dv.

FRÎNA ELECTRONICĂ

Ing. DAN VĂITEANU

**AVANTAJE:
REDUCEREA CU 38%
A DISTANȚEI DE OPRIRI**

Dozînd în timp scurt puterea de frînare necesară înaintea blocării roților pe un drum normal, frîna electronică permite reducerea cu 38% a distanței de oprire.

Dintre sutele de accidente de automobile pe care le lasă în urmă fiecare week-end, nouă din zece ar putea fi evitate dacă conducătorii ar fi și ai volanului. Reducerea accidentelor ar fi și mai mare dacă fiecare conducător auto ar fi un virtuoz al frînării. Dar aceasta ar însemna ca șoferii amatori să se apropie de clasa marilor piloți de curse, ceea ce din păcate nu este posibil. Este posibil însă a înzestra constructiv mașina cu reacții pe care le posedă un conducător încercat.

Binecunoscuta firmă constructoare de automobile «Mercedes», în colaborare cu firma producătoare de material electric «Teldix» au pus la punct un dispozitiv care, în acest domeniu, face dintr-un conducător modest un pilot de clasă. Frînarea în urgență, care se reduce la apăsarea bruscă a pedalelor, nu reușește de obicei să evite accidentele. O frînare corectă înseamnă oprirea înaintea obstacolului, înseamnă a doza efortul în așa fel încît, indiferent de condițiile drumului și de traiectoria mașinii, fiecare roată să fie la limita alunecării. Un pilot de clasă face aceasta aproape mereu, un conducător obișnuit niciodată, dar un sistem special întotdeauna. Într-un cuvînt, toată arta constă, odată luată decizia de a frîna și piciorul pus pe pedală, de a executa delicatul ralenti ideal de către un dispozitiv electronic.

Frînarea electronică este în materie de automobile o invenție capitală, comparabilă cu ceea ce a însemnat cu ani în urmă introducerea frînei hidraulice în locul frînei cu cablu.

Frînarea împreună cu menținerea în curbă constituie domeniile unde s-a progresat cel mai mult în ultimii 20 de ani. În particular, reglajele suspensiei — roata în contact permanent cu un sol ondulat defavorabil —, pneurile cu structură radială și cu cauciucuri foarte aderente, discurile cu reamplasarea de tamburi, circuitele duble, limitatorii de presiune etc. Tehnica a făcut din mașina actuală un aparat foarte sigur la frînare, deși brutal atîta timp cit solul este uscat și uniform. Dar această siguranță se pierde pe un teren umed, în viraje nenumerate cu bălți și noroi, sau pe zăpadă.

Pe un sol umed, de exemplu, forța de strîngere a roților depășește foarte repede rezistența pe care o poate transmite contactul sol-pneu (de unde blocaj și alunecare), deci trebuie să micșoreze instantaneu această presiune cînd roata înfilnește o zonă norioasă, restabilirea presiunii unde drumul este mai rugos ș.a.m.d.

Dar în cazurile extreme o asemenea frînare este practic imposibil de realizat. În asemenea situații, nouă din zece conducători apasă brusc frînele; toate roțile se vor bloca și mașina se va lavi puternic de obstacol. Automobilistul apasă frînele în mod reflex, fără a se gîndi dacă această manevră servește scopului său: oprirea la o distanță minimă de obstacol. De aceea se

interpune între picior și roată o servocomandă. Dar pentru ca aceasta să-și îndeplinească misiunea — o frînare corectă — este necesar ca roțile să nu ajungă niciodată la blocaj.

În esență, sistemul de frînare trebuie construit în așa fel încît o presiune relativ modestă asupra pedalei de ordinul a 30 kgf să ducă la un ralenti maximum posibil pentru condițiile cele mai favorabile: sol uscat și rugos, pneuri noi, mașina încărcată. Toate acestea fără a fi nevoie a se apăsa puternic pe pedale. Adică un efort modest este suficient pentru a aplica roților maximum de strîngere, lucru evident necesar pentru a opri mașina cînd aderența o permite.

FRÎNARE DIN MERS...

Dacă șocul de frînare este aplicat în traiectoria dreaptă, mașina rămîne în principiu pe șosea, dar poate lua o poziție oblică la dreapta sau la stînga: către copacul sau către camionul din față. În viraj este mai simplu, ea rămîne pe traiectorie.

Dacă roțile din față sînt blocate în timp ce roțile din spate rulează liber, comportamentul este aproape același și manevrabilitatea dispare.

Mult mai supărător este blocajul roților din spate. În acest caz, osia blocată va fi aproape dreaptă. Spunem aproape, deoarece ea se îndepărtează puțin și roțile din față, care continuă să meargă, se angajează în direcția acestei devieri. Mașina ia un viraj, iar forța centrifugă face ca partea din spate a mașinii să treacă în față. Mașina execută binecunoscutul «cap în coadă», după care poate fi adusă în poziția inițială, dacă conducătorul nu s-a lovit de volan. Dar cum el încearcă să iasă din această învîrtire, el redă mașinii un nou impuls și vor fi o serie de învîrtituri pînă ajunge în sant.

Chiar un as al volanului este incapabil să stăpînească o mașină în viteză căreia i s-au blocat roțile din spate. Forțele care apar acolo sînt forțe de acțiune și reacțiune, evident simultane.

A rămas cazul în care se blochează roțile de pe o parte a mașinii. Este evident că în acest caz mașina va vira în jurul roții oprite sau a părții blocate. Bineînțeles este inutil de a aprecia că este suficient de a descărca frînele pentru a înceta cauza acestor necazuri.

Blocajul roților din spate fiind cel mai periculos, de mult timp inginerii au căutat un dispozitiv capabil să-l evite.

În practică se caută să se transmită o forță rezistentă mai mică în spate decît în față; unele modele posedă un împărțitor care adaptează forța de frînare la presiunea transmisă de conducător la sarcină, la poziția cutiei și la forța de ralenti (încetinire) provocată. Este o soluție de compromis, căci acest reglaj purtînd unic trenul de roți din spate, trenul nu mai poate fi solicitat decît asupra unui vehicul fără regulator. Reducerea distanței de oprire este minimă, ca să nu spunem inexistentă.

CELE ȘASE IMPERATIVE ALE SISTEMULUI ANTIBLOCAJ

Trebuie cunoscut, în esență, că așa-numitul coeficient de aderență la sol, care, multiplicat de sarcina roții, dă forța de frînare, depinde de alunecarea pneului. Experiențele au arătat că forța de frînare transmisibilă atinge maximum pentru o alunecare de 10%—15%, adică atunci cînd pneul alunecă puțin. Pentru o alunecare mai mare de 15%, eficacitatea încetinirii se diminuează și atinge un minimum cînd roata glisează total la 100%, altfel zis cînd ea este blocată.

Am văzut pe de altă parte că în acest moment ghidajul dispore, mașina nu mai este manevrabilă, cu toate consecințele grave posibile. Deci blocarea roților provoacă un dublu inconvenient: frînarea mai puțin energetică se adaugă la pierderea controlului vehiculului. A suprima această eventualitate constituie un progres decisiv din punct de vedere al securității.

Principiul fundamental este foarte simplu în teorie: înainte de a atinge limita blocajului, un dispozitiv special, un palpator, dă alarma și comandă o scădere a presiunii în circuit în cauză.

Forța de strîngere aplicată la frînare se diminuează, roata reia viteza, presiunea este restabilită din nou ș.a.m.d. Conducătorul nu joacă aici nici un rol, ci el apasă numai pedala.

În ceea ce privește detectorul de blocaj, sînt posibile multe moduri de realizare: mecanice, în particular sistemele centrifuge, sau electrice: cu contacte cu cîmpuri rotitoare, electrice sau magnetice — cu variație de capacitate etc. Nu aici rezidă dificultatea tehnică, ci la valva care comandă presiunea din circuit. Aceasta trebuie să lucreze foarte repede, de ordinul sutimilor de secundă, la presiuni considerabile.

Firma «Teldix» este aceea care a pus la punct aceste valve cu comandă electromagnetice, în același timp cu unitatea hidraulică de comandă și centrala electronică.

Pe de altă parte, firma «Mercedes» a studiat influența reglajului asupra dinamicii de rulare, în adaptare la ansamblul vehiculului.

Scopul fiind interzicerea blocajului roților, trebuie să se respecte șase principii recunoscute indispensabile: 1) asigurarea integrală a stabilității de mișcare a vehiculului în timpul frînării; 2) exploatarea optimă a aderenței roților cu șoseaua și asigurarea în acest fel a celei mai scurte distanțe de oprire posibilă; 3) permiterea frînării în viraj, fără a se afecta stabilitatea de mers și manevrabilitatea; 4) adaptarea rapidă la modificările terenului, de genul zăpadă bătătorită, pămînt uscat etc.; 5) să posede o comandă de securitate la sistemul normal în caz de slăbire a regulatorului; 6) funcționarea de la viteza maximă pînă la oprire.

Soluția adoptată și numită A.B.S. (Anti Blocage Système) satisface toate aceste condiții și permite unui conducător obișnuit să frîneze în caz de urgență cu o eficacitate mare; fără blocaj, o distanță de oprire redusă cu cel puțin 16%, cînd condițiile sînt bune pînă

Exploziile în toba de eşapament, însoțite în majoritatea cazurilor și de un fum negru, se datorează și unui amestec bogat, adică amestecul are ori prea multă benzină, ori prea puțin aer. Din cauza lipsei de oxigen din cantitatea de aer necesară, respectiv din cauza amestecului incomplet, acesta nu poate arde în totalitate. Particulele nearse de combustibil sînt evacuate în toba de eşapament, vin în contact cu oxigenul din aer, se aprind și ard cu zgomot puternic.

Cauzele îmbogățirii amestecului și posibilitățile de remediere sînt următoarele:

— închiderea neetansă a acului obturator din camera plutitorului; spălăm scaunul și șlefuiim acul pe locașul lui cu praf fin de șmirghel (oxid de crom verde), rotind acul în scaunul lui cu o ușoară apăsare;

— închiderea prea tîrzie a acului obturator; vom introduce sub scaun o șabă suplimentară, sau vom tensiona puțin arcul de apăsare a acului;

— înțepenirea pîrghiei plutitorului pe acul său;

— spargerea plutitorului și umplerea lui cu benzină. Se elimină benzina din plutitorul spart prin introducerea în apă fierbinte și, după uscare, se lipește cu cositor, avînd grijă să eliminăm prin pilire excesul de cositor ca să nu se modifice greutatea plutitorului; plutitorul din plastic nu poate fi reparat;

— lărgirea orificiilor jiclerelor care vor trebui înlocuite;

— înfundarea filtrului de aer; îl vom curăța intens cu un jet de aer, iar în cazul cînd este nerecuperabil îl înlocuim;

— închiderea întîmplătoare a clapetei de aer din cauza slăbirii piuliței ce fixează pîrghia; desigur că

vom strînge piulița respectivă.

La distribuție, o supapă de evacuare care nu se închide provoacă, de asemenea, explozii în toba de eşapament și fum negru în conducta de evacuare.

Recomandarea noastră este de a vă adresa unui atelier, ce va curăța și șlefui supapa, scaunul supapei și la nevoie va înlocui arcul.

ÎNTRERUPERI ÎN FUNCȚIONAREA CILINDRILOR

La tratarea acestor noi motive de nefuncționare regulată, vom fi puși iar în situația de a ne repeta în cauze și remedieri; dificultatea constă în a reuși să ne obișnuim cu zgomotul unui motor cu funcționarea normală, ca să putem trage concluzia, în primul rînd, că nu funcționează unul sau mai mulți cilindri, iar în al doilea rînd, va trebui să localizăm cilindrul sau cilindrii «bolnavi». Reușind această performanță, nu ne rămîne decît să eliminăm diversele cauze după descrierea de mai jos pînă dăm de «vinovat». Deci:

Unul dintre cilindri nu funcționează. Cînd ne-am obișnuit cu zgomotul produs de motor în această situație, pentru a localiza cilindrul, desfacem fișele de la fiecare bujie, pe rînd. La cilindrul cu funcționare corectă, puterea motorului va scăde puțin, deci și zgomotul inițial se va atenua. Cînd vom ajunge la cilindrul defect, prin scoaterea fișei nu vom sesiza practic nici o schimbare în funcționare și zgomot.

Cauzele ce au dus la scoaterea din funcțiune a cilindrului pot fi:

— Bujie defectă: fie că este murdară; are corpul izolator spart; electrod lateral desprins sau lipit de

electrodul central. Cel mai bine este să înlocuim bujia.

— Fișa de legătură cu bujia este sărită de la locul ei, izolația fișei este roasă sau crăpată și face contact întîmplător sau continuu cu masa (o piesă a motorului).

— Uzura platinelor ruptorului.

— Capacul distribuitorului (delco) este crăpat în dreptul plotului ce alimentează bujia de la cilindrul defect și luleaua distribuitorului nu transmite curentul plotului respectiv; pentru scurt timp se poate remedia capacul, curățînd crăpătura și astupînd-o cu ceară roșie sau parafină.

— Apă în locașul bujiei: se vor șterge și usca locașul și bujia.

— Garnitura de chiulasă este spartă: se poate remedia temporar, deschînd chiulasă și punînd în dreptul spăturii fire de azbest înmuiate în lac «Ermetic». Sigur că în cel mai scurt timp va trebui înlocuită garnitura spartă cu una nouă.

— Supapa de evacuare rămîne deschisă din cauza arcului slăbit sau rupt sau chiar supapa poate fi ruptă. La arcul rupt se va monta provizoriu o șabă între cele două părți rupte. Nu încheiem acest subpunct pînă nu atragem atenția că înainte de a începe investigațiile de descoperire a defectului (după ce am stabilit cilindrul), trebuie să constatăm dacă cilindrul are compresie sau nu, țînînd degetul puternic pe locașul bujiei și învîrtînd arborele cotit cu manivela (pentru ușurința rotirii, scoatem și celelalte bujii). Dacă degetul este puternic respins, avem compresie, în care caz vom căuta defectul numai la partea electrică, adică cele notate cu asterisc.

la 40%—50%, și chiar mai mult în condiții nefavorabile. În primul rînd, un palpator la fiecare roată care va detecta un eventual blocaj și, mai mult chiar, orice scădere bruscă a regimului de rotație a roții, care anunță de fapt un blocaj iminent. Fiecare dintre acești palpatori electrici transmite informațiile la un sistem electronic de comandă. Acesta este conectat cu un bloc hidraulic care are patru valve electromecanice, cu legăturile necesare pentru fiecare roată.

PENTRU OPRIRE: CEL PUȚIN 70 M

Punerea în practică este simplă: cînd conducătorul apasă pedala frînei, presiunea este transmisă la blocul hidraulic, apoi la cele patru roți.

Dacă condițiile sînt normale, drum uscat sau încetinire moderată, totul se întîmplă ca pe un model obișnuit. Servocomanda intră în acțiune numai în momentul cînd lucrurile se înrăutătesc.

Să ne imaginăm, de exemplu, un pilot surprins de o manevră greșită a mașinii din fața sa: el apasă pe frîne, drumul este cu bălți și noroi. Presiunea transmisă fiind foarte puternică și aderența mediocră, o roată (sau mai multe) începe să alunece și viteza sa de rotație se micșorează rapid. Palpatorul detectează această cădere bruscă de regim și o semnalizează sistemului electronic, care o compară cu valorile maxime admisibile. Un impuls este imediat transmis la valva reglatoare, care se deschide și face să scadă presiunea în roata sau în roțile virate (incriminate).

Aceasta reia regimul, ceea ce palpatorul detectează și presiunea este restabilită în acest punct.

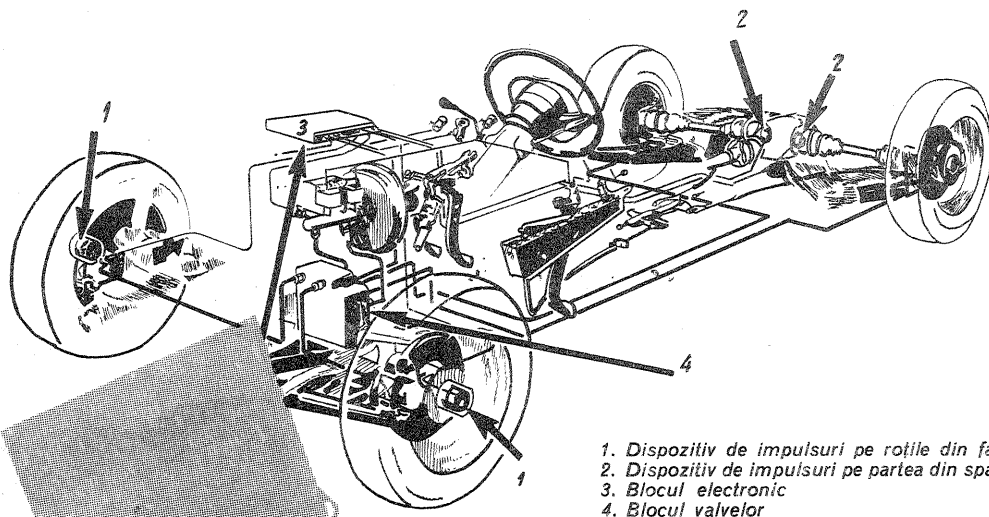
Efortul de frînare revine la maximum posibil și scade din momentul în care apare riscul de blocaj. Toate aceste operații se succed în câteva sutimi de secundă. Blocajul este definitiv eliminat și fiecare roată, avînd propriul său palpator, folosește mai bine aderența terenului pe care rulează. Dacă, de exemplu, apare o porțiune de zăpadă pe șosea rugoasă, efortul de frînare este ridicat pe un sol granulos, coboară instantaneu la trecerea peste zăpadă și este ridicat de către sistemul de comandă la revenirea de teren uscat. Nici un om n-ar putea realiza această operație care se cere de exemplu a fi executată în mai puțin de 1/20 secunde pentru o porțiune glisantă de circa 1 m cu o mașină rulînd cu 80 km/h.

Dacă această manevră este executată greșit, mașina face o săritură care îi poate fi fatală.

Într-un viraj umed este încă mai simplu, mașina urmează numaidecît tangenta. Mașina echipată de A.B.S. Mercedes-Teldix se oprește în viraj fără nici o oscilație și frînează în forță în zăpadă.

Confortul este aici puțin sacrificat, deoarece sistemul electric strînge și slăbește frîna, urmînd alternanțele uscat sau alunecos, iar aceasta are o cadență foarte rapidă: de 30—40 de ori pe secundă.

Conducătorul are impresia unei frîne care mușcă sau a unei vibrații în roțile din față și din spate; este un inconvenient minim, țînînd seama că este component de o distanță de oprire foarte mică.



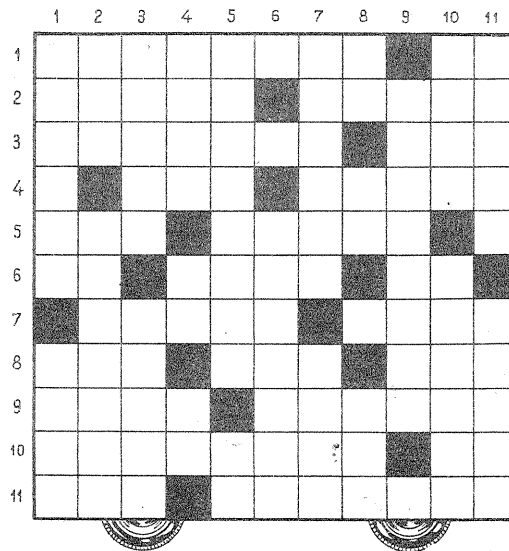
1. Dispozitiv de impulsuri pe roțile din față
2. Dispozitiv de impulsuri pe partea din spate
3. Blocul electronic
4. Blocul valvelor

Să mai amintim că sistemul este independent de conducător: cea mai brutală lovitură de picior în pedala frînei nu blochează niciodată roțile și nu va ocaziona niciodată nici cea mai ușoară întîrziere.

Pe un drum bun și uscat, distanța de oprire minimă utilizînd frîne foarte bune este de 50 m. Cu sistemul de antiblocare electrică această distanță este redusă la 42 m.

Dar și mai bine vorbesc cifrele dintr-o zi ploioasă: pe betonul ud, o mașină normală rulînd cu 140 km/h și pilotată corect are nevoie de 182 m pentru a se opri. Acționată de la servocomanda electrică stopează la 112 m; ar fi o reducere a distanței de oprire cu 70 m, adică cu cel puțin 38%.

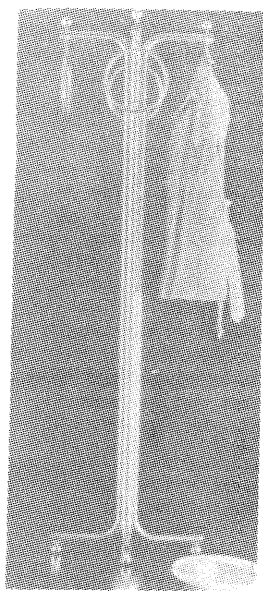
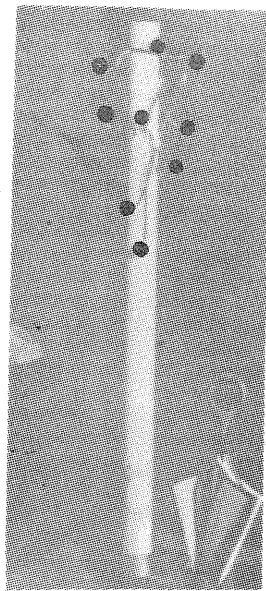
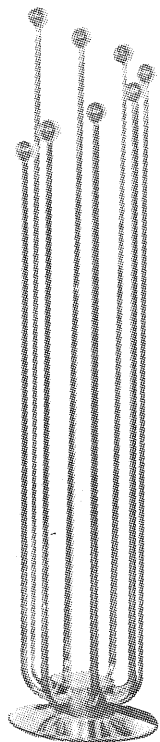
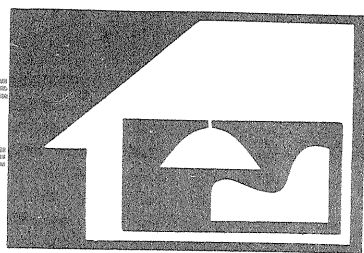
rebus... cu cai putere



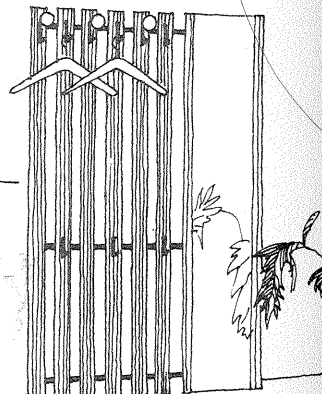
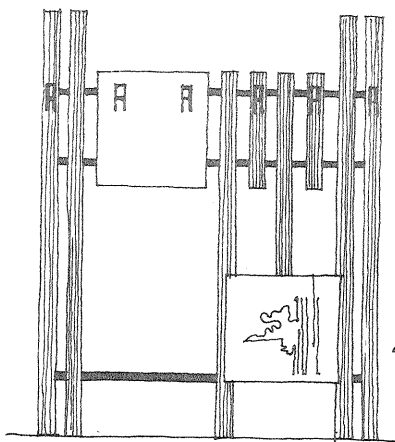
ORIZONTAL: 1) Pionier al motorului cu aburi, a cărui descriere a fost făcută de Leonardo da Vinci — Cai putere. 2) Organ de mașină într-un mecanism ce transformă mișcarea rectilinie în mișcare de rotație și invers — Stat asiatic unde încă din antichitate a fost folosit motorul hidraulic (roata de apă). 3) A da scînteii — Metodă stenografică. 4) Osje neterminată! — Mijloc de transport tras de cai. 5) Începe ornamentele! — Capitala europeană. 6) Nițescu Elena — Fizician american, unul din inventatorii telefonului — Marinescu Paula. 7) Se mișcă ușor (pl.) — Inventator român, a conceput și construit un avion monoplan utilizînd un motor cu anhidridă carbonică. 8) Companie de care de luptă (abr.) — Aule neterminate! — Republica Socialistă România. 9) E as în materie — Deplasate de la locul lor. 10) Combustibil pentru motoarele diesel — Ultima parte de la pionier! 11) Eră — Arderea motoarelor termice din cilindri.

VERTICAL: 1) Matematician român cu contribuții în mecanică (Ernest) — Deschid supapele la motoarele cu ardere internă. 2) În pripă! — Motor termic pentru aeronavele moderne. 3) Matematician al Greciei antice, inventatorul eulipipilului acționat cu vapori de apă încălzită. 4) Norvegian, membru al expediției lui Anjou în Siberia — Prima parte la bielă!... — ...și la motor! 5) Ajută la pornirea manuală a motoarelor — La frînă! 6) Constructorul avionului blindat de asalt IL 2. 7) Motor cu ardere internă a cărui aprindere se face prin compresie — Componente în sistemul de tracțiune la motoare. 8) La pene! — 1960 este cel în care Lenoir a inventat motorul termic cu ardere internă — Oraș în Italia. 9) Auxiliar al motoarelor, generator de curent continuu (pl.) 10) Localitate de munte în U.R.S.S. — Component al motorului care transformă energia fluidului din cilindru în energie mecanică sau invers. 11) Fizician francez, inventatorul cazanului de aburi cu supapă de siguranță — Sferă de activitate.

Cuvinte rare: IMP, RAE, ILIS, CCL, CIMI.

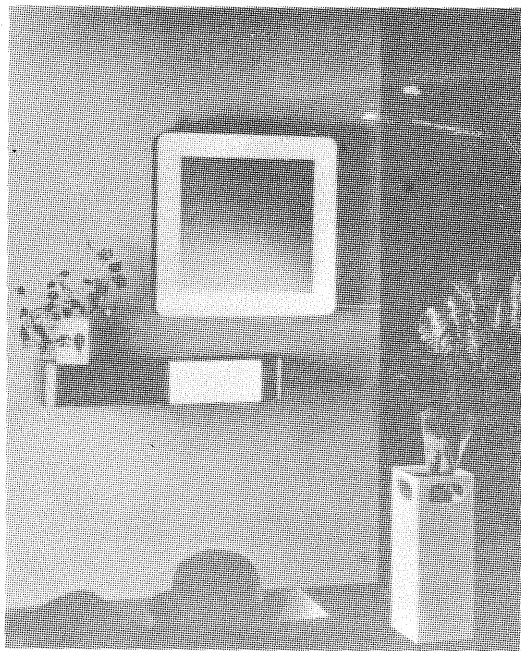


Trei exemple sugestive de cum se poate realiza un element decorativ dintr-unul pur utilitar; sau, mai simplu:
Cuiere care desființează granița dintre **FUNCTIONAL** și **FRUMOS**.



Alăturat, cuiere din lemn de factură modernă, ușor de realizat, din șipci de lemn de circa 8 cm lățime și 1,80 m înălțime. Se pot imagina ușor, pe baza acestei idei, fel de fel de variante (montanții putînd fi întrerupți din loc în loc de oglinzi sau panouri decorative). Este preferabil ca elementele de agățat să fie rotunjite și ieșite în relief, ca haina să se poată așeza direct, nu prin intermediul agățătorilor.

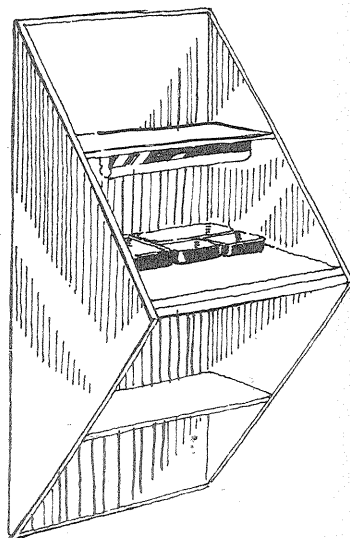
Adesea se intercalează și cîrlige de tip obișnuit pentru umerășe.



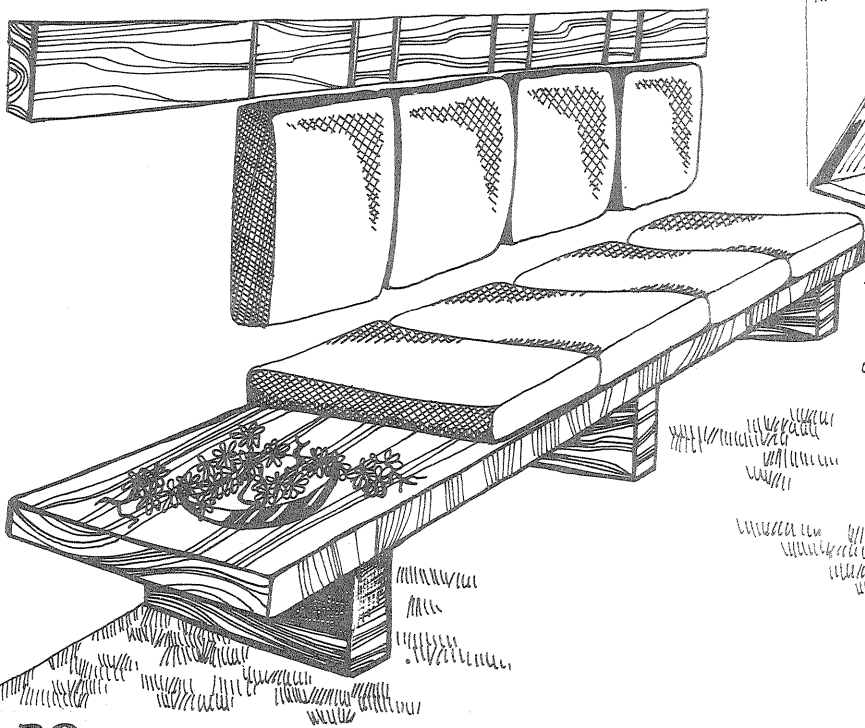
Cîteva elemente decorative simple pentru mobilarea unui vestibul:

- a) O oglindă cu o ramă «de lumină», din sticlă mată, luminată prin spate.
- b) O etajeră din lemn, lustruită sau vopsită, în care s-a intercalat o bandă de sticlă, de asemenea luminată prin interior.
- c) Un stativ pentru umbrele, din lemn emailat în alb sau vopsit într-o nuanță care să reprezinte un rapel de culoare în ansamblul general al vestibulului.

Un mobilier care poate servi ca masă de lucru, etajeră și bar, de o formă originală, prezentat recent în Italia; se poate executa din panouri de pal, chituite și vopsite, sau din panouri furniruit și lustruit. (Înălțimea: 1,40 m, profunzimea: 0,60, lățimea 0,70.)



În primă variantă, piesa este fixată cu dubluri direct în perete. În a doua — se sprijină pe două picioare metalice, triunghiulare, pentru a avea o bună stabilitate proprie. În ambele soluții se poate trage un blat intermediar care mărește suprafața mesei de lucru.



O canapea ușor de confecționat se realizează dintr-un blat robust de circa 5 cm grosime, așezat pe picioare de aceeași grosime, la o înălțime de 30—35 cm de la sol; o grindă fixată pe perete, de circa 10 cm lățime, de care se agață perne de latex, îmbrăcate în culori vii. Același gen de perne se așază pe banca de lemn. Într-una din extremități se lasă un spațiu liber de circa 0,40 m x 0,40 m, pentru sprijinirea paharelor și a sticlelor.

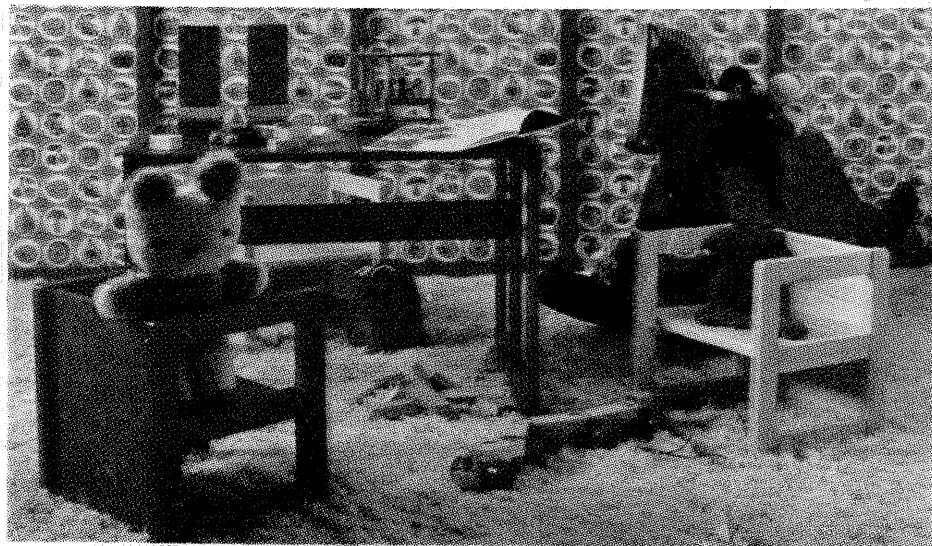
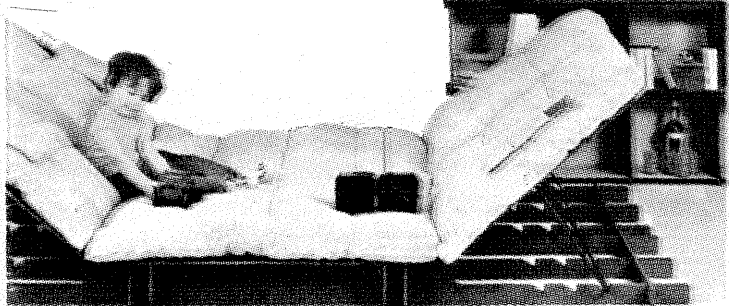
O simplă sugestie, în sfîrșit, pentru încadrarea și fixarea tablourilor: cîteva desene, gravuri sau fotografii grupate pe un montanț vertical de lemn.



CASNIC



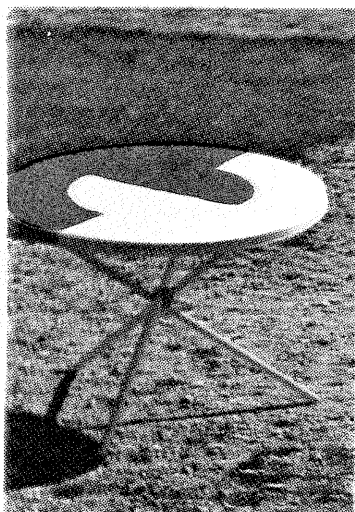
Un pat de o factură aparte — extensibil, atunci cînd este cazul — cu doi pereți înclinați, protectori, creînd, în ansamblu, o ambianță foarte atrăgătoare.



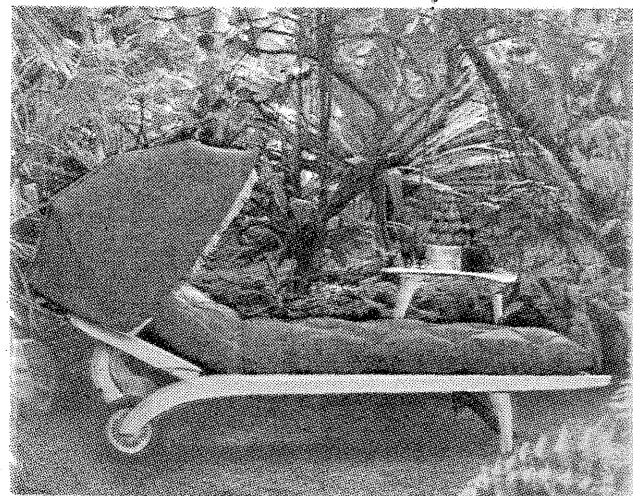
Știți să vă mobilați locuința?
Doriți să conferiți un plus de confort și bun gust vechiului dv. mobilier?
V-ați gândit vreodată că, modificînd un cuier, asociînd cîteva noi elemente decorative, încadrînd altfel un tablou, utilizînd mai îndrăzneț elementele de culoare, apartamentul dv. ar putea să dobîndească, nu numai aparent, un plus de eleganță, de atractivitate — și de ce nu? — de confort?
Răspunzînd dorinței cititorilor noștri, arhitecta Tatiana Corvin ne va oferi, începînd cu acest număr, o suită de astfel de sugestii la care — tot ca de obicei — așteptăm opiniile, întrebările și opțiunile dv.

Camera copiilor — colțul lor preferat — îngăduie aceleași înnoiri.
În imagine, un mobilier executat cu mijloace simple, din cadre de lemn în culoare natur sau vopsite în culori vesele, cu duco.

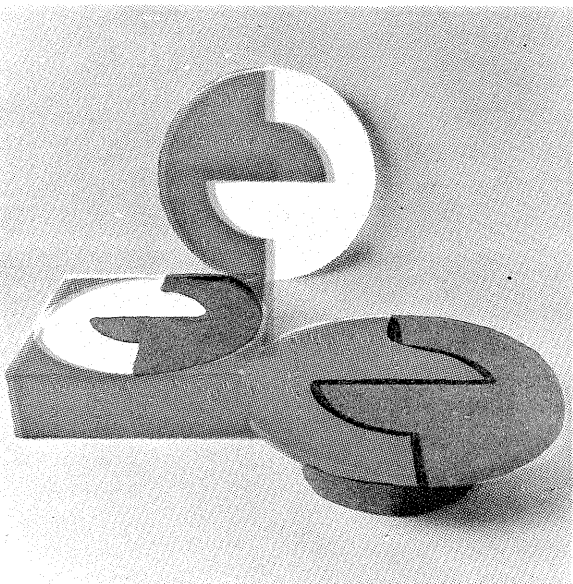
1 iunie



Folosirea mai îndrăzneță a culorii poate avea și ea un rol important în transformarea unui interior. Iată, astfel, cîteva idei real ingenioase pentru măsuțe cu diametrul de 90 cm, executate din tablă emailată sau din lemn vopsit cu duco mat, în culori vii.
Se pot așeza pe un picior cu un diametru de circa 60 cm (p.a.) sau pe un trepid din tuburi lăcuite, pliante (p.b.).
Datorită grafismului lor rafinat, ele pot fi suspendate cîte una sau mai multe pe un perete din camera de zi, formînd un frumos element decorativ.



Un pat-canapea pe roțile, cu parasolar, ușor de scos pe o terasă sau — judecînd după fotografie — chiar și într-o grădină.



Ne-am obișnuit cu ideea paturilor suprapuse pe înălțime. De ce n-am accepta, însă, și ideea unui «pat-sertar» suplimentar, dar la care putem renunța în timpul zilei, cînd avem nevoie de spațiu...

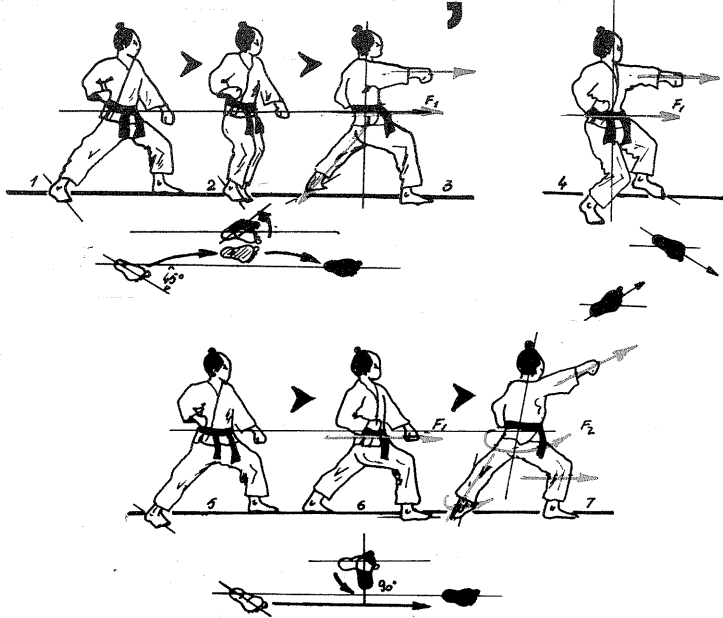




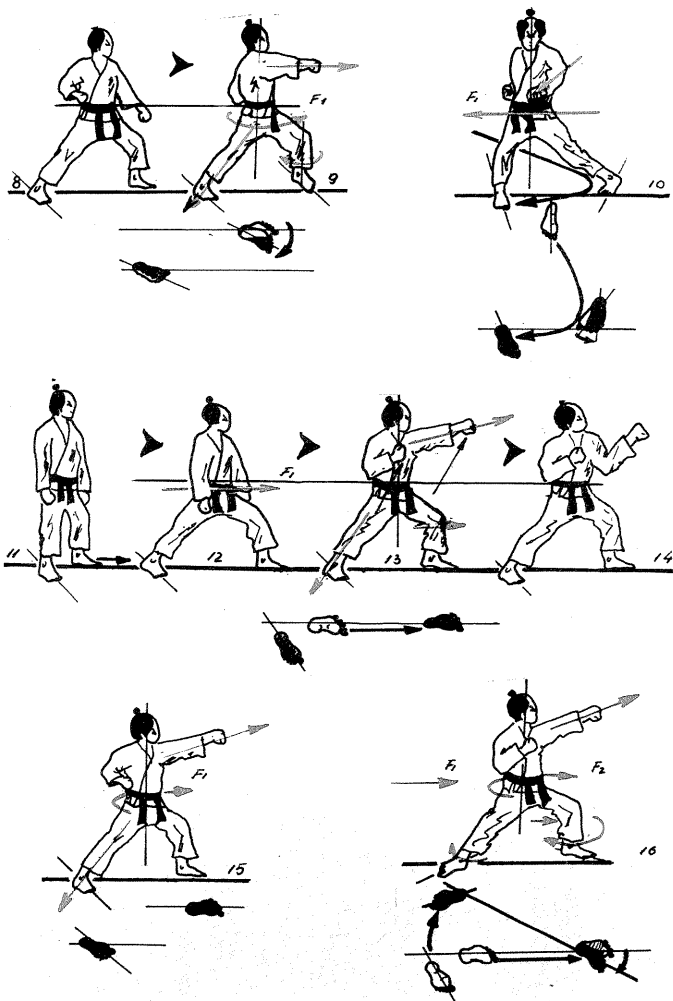
TEHNICUM PENTRU TOTI

TSUKI-WAZA

Ing. N.G. BIALOKUR



ADAPTĂRILE TEHNICII SEIKEN-CHOKU-ZUKI



Seiken-Choku-zuki constituie principiul fundamental al tuturor tehnicilor tsuki. Practic, seiken-choku-zuki se execută în poziții tipice Karate-ului (în special în Zen-Kutsu-dachi), fie pe loc, fie în deplasare. În acest mod este pusă în joc și forța ce rezultă prin deplasarea rectilinie a corpului, prin rotirea șoldurilor în plan orizontal sau prin balansarea lor laterală în plan vertical.

● **OI-ZUKI** este un choku-zuki care se execută într-un timp, înaintind larg spre adversar, se lovește simultan cu pumnul corespunzător piciorului care avansează.

Descriere: Pornind din Zen-Kutsu-dachi pe stînga (fig. 1), deplasați piciorul drept înainte în arc de cerc. În momentul în care picioarele sînt alăturate (fig. 2) destindeți brusc piciorul stîng și propulsați bazinul înainte. Simultan lansați pumnul drept în chudan-choku-zuki și retrageți pumnul stîng în hikite. La impact vă aflați în Zen-Kutsu-dachi pe dreapta, cu bustul în postură frontală (fig. 3).

● **TOBIKONDE-OI-ZUKI** este un oi-zuki ce se execută sărind în lungime spre adversar. Cînd picioarele sînt alăturate, piciorul de sprijin se destinde brusc, lansînd corpul înainte și derapează în același sens. În momentul în care piciorul din față atinge solul, se lovește choku-zuki. La impact, bustul este în postură frontală (fig. 4).

● **JUN-ZUKI-NO-TSUKKOMI** se execută în doi timpi. În primul se avansează larg, deplasînd înainte piciorul din spate pe o linie dreaptă și păstrînd bustul frontal și pumnul corespunzător piciorului care a avansat în hikite (fig. 5 și fig. 6). În al doilea timp pumnul este lansat în jodan-choku-zuki; simultan șoldurile se rotesc puternic în sensul loviturii, bustul se apleacă lejer înainte, iar piciorul din față se flexează mai mult. Astfel la forța de translație F_1 se adaugă forța F_2 rezultată prin rotirea șoldurilor în plan orizontal, în sensul loviturii. La impact bustul este în profil și aplecat înainte; picioarele sînt pe aceeași linie (fig. 7).

● **GYAKU-ZUKI** se execută pe loc, lovind cu pumnul corespunzător piciorului din spate. Lovitura este acompaniată de rotirea șoldurilor, în plan orizontal, în sensul loviturii.

Descriere: Din Zen-Kutsu-dachi pe stînga, cu bustul în postură diagonală (fig. 8), lansați pumnul drept în chudan-choku-zuki și retrageți pumnul stîng în hikite. Simultan rotiți șoldurile spre dreapta. La impact vă aflați în Zen-Kutsu-dachi pe dreapta cu bustul frontal (fig. 9).

● **GYAKU-ZUKI-NO-TSUKKOMI**. Se lovește cu pumnul opus piciorului avansat, deplasînd simultan șoldurile în planul sagital-frontal; se execută astfel și o eschivă.

Descriere: Din Gyaku-zuki dreapta (fig. 9) avansați larg, în arc de cerc, piciorul drept, pentru a-l pune cu călcîiul pe linia virfului piciorului stîng. Loviți chudan-choku-zuki cu pumnul stîng și balansați lateral șoldurile. La impact bustul nu este riguros frontal, umărul stîng fiind lejer deplasat înainte (fig. 10).

● **TOBIKOMI-ZUKI** se execută în doi timpi, glisînd spre adversar și lovind apoi cu pumnul corespunzător piciorului din față.

Descriere: În primul timp, pornind dintr-o poziție naturală pe stînga (HI-

DARI-SHIZEN-TAI, fig. 11), glisați piciorul stîng spre adversar, păstrînd brațele în lungul corpului (fig. 12). În al doilea timp flexați genunchiul stîng și proiectați abdomenul înainte. Totodată loviți jodan-zuki cu pumnul stîng, lansîndu-l din poziția sa inițială, și rabateți pumnul drept la nivelul plexului. La impact vă aflați cu bustul în postură diagonală, cu picioarele pe aceeași linie (fig. 13). După impact retrageți pumnul stîng în dreptul umărului, flexînd cotul (fig. 14).

● **KIZAMI-ZUKI** se execută pe loc (sau după o deplasare), lovind cu pumnul corespunzător piciorului avansat. Simultan se rotesc șoldurile în plan orizontal, în sensul loviturii, executînd astfel și o eschivă.

Descriere: Sînteți în gyaku-zuki dreapta (fig. 9). Pe loc, rotiți puternic șoldurile spre stînga. Simultan lansați pumnul stîng în jodan-choku-zuki și retrageți pumnul drept în hikite. La impact vă aflați în Zen-Kutsu-dachi stînga cu bustul vertical și în profil (fig. 15).

● **NAGASHI-ZUKI** se execută ca un tobikomi-zuki simultan cu eschivă, obținută prin rotirea șoldurilor în plan orizontal, în sensul loviturii. Astfel, la forța de translație (F_1) se adaugă forța (F_2) generată prin rotirea șoldurilor. Ca efect al acestei mișcări, piciorul din spate derapează și se rotește spre exterior. La impact corpul, cu bustul în profil și lejer aplecat înainte, se află pe o nouă axă față de adversar (fig. 16).

ARITMOGRIF AUTO

A					
59	100	111	1A	11P	5E
	6C	1A	2R	12B	1A
	3B	40	3B	8L	13N
14L	5E	13N	40	8I	2R
11P	5E	7T	2R	40	14L
	12B	8I	5E	9S	5E
	7T	1A	6C	15H	5E
11P	8I	14L	40	7T	8I
11P	8I	9S	7T	40	13N
	16F	2R	8I	13N	5E
	2R	40	7T	8I	7T

B

Înlocuind cifrele prin litere, veți afla de la A la B: Organ al motorului ce transformă mișcarea rectilinie alternativă a pistoanelor în mișcare de rotație continuă (2 cuv.). Pe orizontal, cuvinte legate de temă.

BREVET 52726

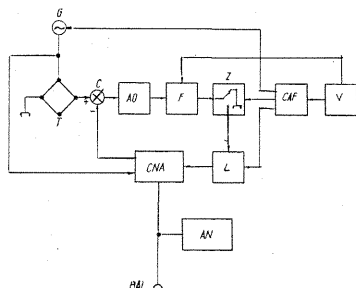
● Ing. **SERGIU SILVIAN** prezintă o punte tensometrică numerică, automată, care este acționată de către un element de comandă automată a funcționării CAF, care declanșează desfășurarea în timp a unui ciclu de măsurare Fig. 1. Un generator de curent alternativ sinusoidal G alimentează, la anumiți timpi, puntea de traducătoare T, precum și un convertor numeric-analogic CNA, care livrează o tensiune de compensare, variabilă, în trepte codificate numeric, ce este comparată cu tensiunea de dezechilibru a punții de traducătoare într-un element de comparare C, a cărui ieșire comandă lanțul amplificator-decator AD și un filtru F. În scopul micșorării influenței perturbațiilor exterioare, caracteristicile filtrului F se modifică odată cu modificarea vitezei de măsurare, ce se ajustează manual de la un element ce determină viteza de măsurare V, în așa fel încât, cu cât scade viteza, cu atât să crească stabilitatea. Pentru micșorarea timpului minim necesar pentru fiecare treaptă, ieșirea filtrului F este adusă rapid la zero, înainte de începerea fiecărei trepte, cu ajutorul unui element de aducere la zero Z; apoi același element transmite semnalul la un grup de elemente logice L, care comandă conectarea sau deconectarea unor trepte la convertorul numeric-analogic, în funcție de semnalul tensiunii de ieșire din filtrul F. La sfârșitul măsurării, valoarea rezultată este afișată cu ajutorul unor elemente de afișare numerică AN, sau transmisă unor aparate de înregistrare numerică prin borne de ieșire BAI.

● Pentru ameliorarea durabilității sculelor așchietoare se poate folosi o

pastă solidă, descrisă de autorii ing. Liviu N. Bera, ing. Vioreca E. Adam și ing. Dragoș Costea.

Într-un vas de capacitate corespunzătoare se introduce o cantitate de 525 g liant organic, ca de exemplu parafină sau ceară de albine, sau un amestec în proporții convenabile ale acestora, care se încălzește pînă la topire. Peste liantul topit se adaugă 60 g grafit și se omogenizează prin amestecare, după care se mai introduc 400 g bisulfură de molibden, precum și 15 g sulfură de stibiu, amestecarea continuînd pînă la solidificarea completă a pastei formate. Din masa solidificată obținută se presează creioane cu grosimea de 10 mm, care se taie la lungimea de circa 80 mm. După menținerea lor la o temperatură scăzută, timp de 24 ore, aceste creioane sînt rotunjite la un capăt și vopsite, prin imersia celuiilalt capăt, într-o vopsea pe bază de nitroceluloză.

Aplicarea pe tăișul sculei se face atunci cînd acesta este puțin încălzit după ascuțire.



REȚETE UTILE

Toți radioamatorii știu că în activitatea lor au nevoie de ajutorul chimiei. Fără rețetele ei nu se poate obține un aliaj pentru lipit, nu se pot prepara soluții și paste pentru dezizolarea conductoarelor, pentru curățirea contactelor la piese, pentru lipituri de piese, pentru decaparea necesară pentru lipituri etc. Operațiile de cositorire, nichelare și argintare ale pieselor, precum și de protejare contra oxidării suprafețelor metalice ale pieselor din radio, televizor, magnetofon etc. pot fi făcute și ele numai cunoscînd cîteva rețete simple, ce se execută, de regulă, acasă, utilizînd substanțe ce se găsesc în comerț.

DECAPAREA PENTRU LIPITURI

Această operație de pregătire a pieselor sau firelor în vederea executării unor lipituri se face cu ajutorul unor soluții sau paste decapante ale căror rețete nu implică substanțe rare, greu de procurat.

a) Soluția decapantă se obține dizolvînd 30 g colofoniu (saciz) în 100 cm³ alcool etilic 90—95%. Aceasta se păstrează la temperatură potrivită (nici prea rece, nici prea cald), în sticlute ermetice închise. Decaparea se realizează prin ungerea pieselor ce urmează a fi lipite, cu ajutorul unei pensule mici.

b) Pentru a obține o pastă decapantă pentru lipituri cu cositor se procedează astfel: pe o baie de apă se topește, în același vas, 30 g colofoniu (saciz) și 60 g seu, după care se toarnă o soluție de clorură de amoniu (tipirig), obținută prin dizolvarea a 10 cristale în puțină apă. La scurt timp (20—30 secunde) se adaugă 5 cm³ soluție 50% de clorură de zinc, după care se ia vasul de pe baia de apă și se amestecă conținutul pînă ce pasta se răcește. Prin ungerea suprafețelor ce urmează a fi lipite se îndepărtează straturile de oxizi, înlesnindu-se astfel lipirea.

c) O pastă cu deosebite proprietăți decapante este pasta decapantă anticorrosivă, care se realizează topind într-un vas, pe baia de apă, 100 g colofoniu. Prin agitarea conținutului din vas, cu ajutorul unei baghete, se toarnă 100 cm³ amoniac 25% (concentrat) și se adaugă 20 g acid lactic, după care amestecul obținut se mai fierbe pe baia încă 25—30 minute. Prin răcire se obține o pastă care se întinde pe suprafețele ce urmează a fi lipite.

Sursele de procurare a substanțelor sînt magazinele pentru vopsele și chimicale (colofoniu sau saciz, clorură de amoniu sau tipirig), magazinele specializate pentru produse chimice (clorură de zinc, amoniac sau hidroxid de amoniu, acid lactic) și magazinele cu produse alimentare (alcool etilic).

Chimist **CORNEL M. DUMITRESCU**

CUVINTE ÎNCRUCIȘATE

AMALGAM

1	E	L	E	C	T	R	O	N	I	C	A
2	R	O	T	O	R	R	O	B	O	T	
3	G	R	I	P	A	R	E	A	L	O	
4	E	L	I	N	A	C	R	O	M		
5	R	N	I	Z	O	L	A				
6	A	T									
7	C	Z									
8	H										
9	E	L	A	B	O	R	A	A	P	R	
10	T	E	L	U	R						
11	A	M	A	T		B	A	N	A	N	A

ORIZONTAL: 1) Ramură a tehnicii cu numeroase aplicații în industrie, automatică, cibernetică, fizică experimentală, biologie, medicină și radioastronomie. 2) Organ rotitor de mașini — «Omul» tehnicii moderne. 3) Blocarea pieselor unui motor în timpul funcționării — Apel telefonic. 4) Limba Greciei antice — Metal dur folosit la fabricarea unor oțeluri speciale. 5) Roman Nineta — A separa un corp prin care trece curent electric de altul bun conductor de electricitate. 6) Fier — A marca diviziunile pe o scară de măsură. 7) Mărcă de motocicletă — Republica Socialistă România — Tel! 8) Elemente chimice, bune conductoare de căldură și electricitate, ma-

leabile și ductile, de obicei solide — Scaun de povește. 9) A efectua operațiunile necesare în scopul obținerii unui aliaj — Începerea aprinderii! 10) Element chimic, metaloid cu duritate mică și conductibilitate de tip semiconductor — Mașină electrică rotativă, generatoare de curent continuu. 11) Greutate de 123 kg — Piesă metalică folosită pentru stabilirea unui contact electric.

VERTICAL: 1) Unitate de lucru mecanic — Navă cosmică a tehnicii moderne. 2) Fizician olandez, cel care a pus bazele teoriei electronice a materiei (1853—1923) — Cabină spațială de aselenizare. 3) Radical organic obținut din etan — Unealta zidarului. 4) Reproducere după original — Produs necorespunzător din punct de vedere calitativ. 5) Element de circuit electric neliniar, semiconductor, cu mai mulți electrozi ce are funcțiuni analoge tuburilor electronice. 6) Localitate în India — Distantat. 7) Fac parte din programul de lucru — Lege! — Cutie metalică sau din lemn. 8) Nănescu Olimpia — Izvor de lumină — Plantă textilă. 9) Rîu în R.S.F. Iugoslavia — Aluminiu — Lac în munții Harghita. 10) Substanță chimică ale cărei particule se află în stare de dispersie — Resturi metalice de la strungărie. 11) E as în materie — Infinitivul dispozitivelor sonore de avertizare în caz de pericol.

Cuvinte rare: AMAT, RAO, IBAR, LEM.

Gh. **TULEA**

DEZLEGAREA JOCULUI DIN NUMĂRUL TRECUT

ORIZONTAL: 1. Aerodinamică; 2. Clinometru — P; 3. Tic — Carlinga; 4. Ocol — T — En — Ir; 5. Rosie — At — Usa; 6. Peleng — Simt; 7. Etui — O — Sate; 8. Le — Aeroplane; 9. Erect — Sut — T1; 10. Rec — Ev — San — I; 11. O — Oprit — Tinc; 12. Naut — Aviație.

LEGAREA ȘI BROȘAREA CĂRȚILOR

(URMARE DIN PAG.11)

întreaga suprafață a cărții și să rămînă 15—20 mm spre margini. Se lasă la uscat. În fig. 16 s-a reprezentat această operație, iar dimensiunile cărții sînt date punctat.

După ce cartea s-a uscat, se scoate de la presă; una dintre coperte se unge cu pastă de lipit. Se așază cartonul lipit pe pînza de copertă pe masă, se așază cartea cu cotorul pe acest carton și se lipește pînza pe coperta astfel pregătită ca în fig. 17. Se va avea grijă ca să se potrivească foarte exact cartonul ce va forma cotorul cărții. Apoi se așază cartea pe masă, pe coperta lipită, se unge cu pastă cealaltă copertă și se lipește pînza peste ea, așa încît să fie bine întinsă. Se pune din nou la presă să se usuce. De remarcă că acest carton nu se lipește de carte. După o zi, cînd s-a uscat bine, se scoate de la presă și se începe operația de îndoire a pînzei pe copertă. Aceste zone de îndoire se lipeșc cu pastă, avîndu-se grijă ca la colțuri să se facă o tăietură la 45°, pentru ca pînza sau pergamoidul să se potrivească margine la margine. În fine, se unge cu pastă interiorul copertelor, pentru lipirea hîrtiei de interior (eventual, prin închiderea cărții). Se pune la uscat, la presă. Cu aceasta legarea cărții este terminată.

O calitate a acestei legări o reprezintă faptul că, legată, poate să se deschidă ușor la orice pagină și să rămînă deschisă, fără a avea tendința de a se închide singură.

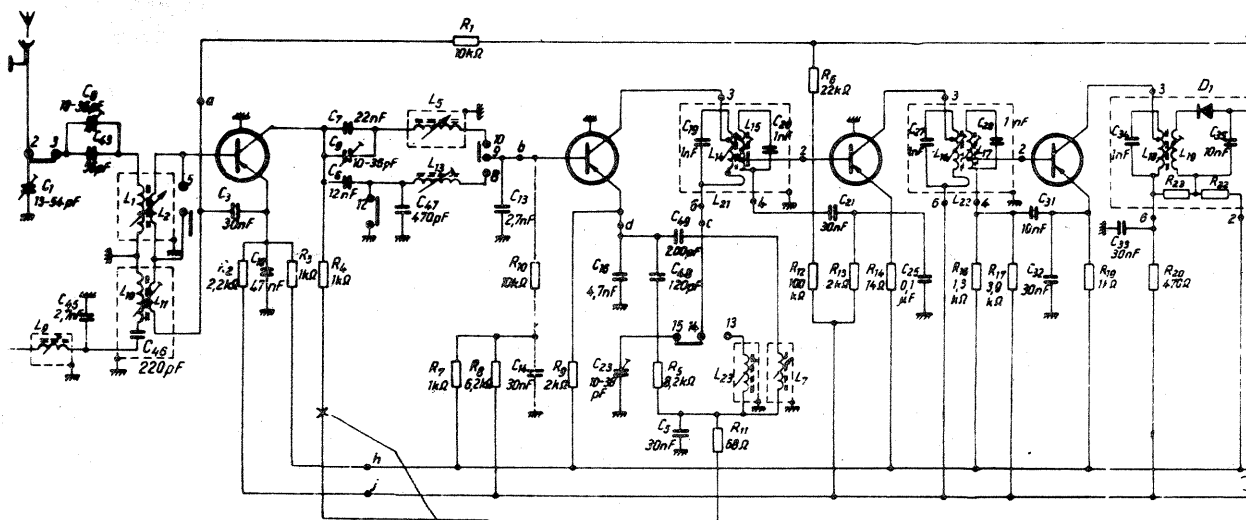
Precizăm că se pot face și legături combinate. Astfel: cotor de pînză, coperte din hîrtie, colțare de pînză. Aceeași legătură, doar că în cazul dat cotorul este din piele, copertele de pînză sau pergamoid, colțarele din piele (fig. 18).

În cazul că o carte trebuie să fie broșată, atunci se va executa coaserea ca în fig. 4 (în 6 puncte) sau numai în 3 puncte, dacă ea este mai mică (două capete și mijloc). Nu se vor mai prevedea urechi. De asemenea, nu mai este necesară operația de tăiere. Copertele vor fi deci din carton duplex sau triplex, după dimensiunile cărții. Copertele și cotorul se fac din carton, dintr-o singură bucată, cartonul lipindu-se de data aceasta de carte. Aceasta va avea cotorul drept și nu rotund.

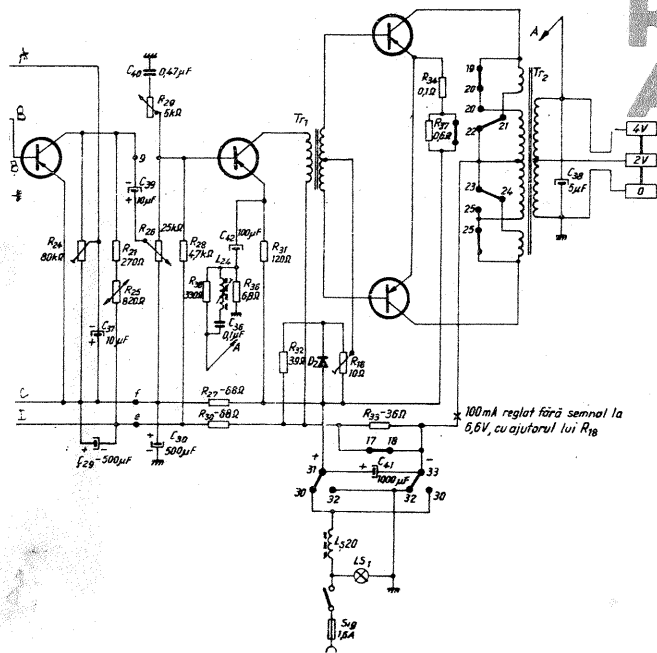
CITITORII ÎN DIALOG



RADIO SERVICE • RADIO SERVICE • RADIO



1mA reglo' cu ajutorul lui R_{26} (corespunzător la IV pereziestemia R_4)



KONSTANT A 120

La cererea unui mare număr de cititori posesori de autoturisme echipate cu radioreceptorul «Konstant A 120», publicăm alăturat schema aparatului sus-amintit, precum și anumite caracteristici tehnice și detalii constructive.

Acest radioreceptor poate fi montat atât în vehicule cu plusul cît și cu minusul bateriei la masă.

Din schema electrică se observă că primul etaj este un amplificator de radiofrecvență, după care urmează convertorul.

Amplificatorul de frecvență intermediară are două etaje, iar amplificatorul audio trei etaje.

Tipul de tranzistoare utilizat — toate P-N-P — poate fi lesne înlocuit cu cele din producția românească, și anume în primele patru etaje EFT 317 — EFT 319, în etajele audio EFT 353, iar în etajul final EFT 212. Transformatorul defazat are în înfășurarea 1—2 850 de spire Cu-Em, ϕ 0,2 mm, iar în înfășurările 3—4 și 4—5 cite 180 de spire Cu-Em ϕ 0,25 mm. Transformatorul de ieșire are în primar 4 înfășurări a cite 80 de spire fiecare realizate cu sîrmă de Cu-Em ϕ 0,35 mm, iar în secundar o înfășurare cu 20 de spire, iar cealaltă cu 50 de spire, Cu-Em ϕ 0,65 mm.

Radioreceptorul recepționează gama undelor medii și banda de 49 m în unde scurte.

Vlad Cornel — Băduleasa.

Prin alimentarea necorespunzătoare s-au defectat tranzistoarele. Vă recomandăm a vă adresa unei cooperative specializate în reparații radio.

Chiriac Florin — Brăila

Înregistrarea pe bandă magnetică a programelor de televiziune implică aparatură complicată și costisitoare, depășind în felul acesta sfera constructorilor amatori.

Luca Victor — Iași

Puteți să ne trimiteți materialele scrise cu cerneală, iar desenele executate conform STAS, chiar în creion.

C.B. — București

În orașe, unde reflexiile pe clădiri sînt foarte pronunțate, programul TV poate fi de bună calitate, recepționînd chiar și o undă reflectată.

Crișmăreanu Emil — Bacău

Adresați-vă magazinului «Dioda», B-dul 1 Mai, București.

Dan Dorin — Brașov

Articolul solicitat îl găsiți publicat în «Tehnium» nr. 3/1973.

Călugăr V. — Hunedoara

Consultați lucrările «Scheme comentate ale televizoarelor» și, similar, cele ale radioreceptoarelor.

Paul Sandu — Sebeș

În amplificatorul FI vă recomandăm să utilizați transformatoare gata confecționate ce se pot cumpăra din magazine.

Guba Iosif — Arad

Articolul solicitat a fost publicat deja de revista noastră.

Niculescu Adrian — București

Datele de catalog ale tranzistorului AD 161 de tip N-P-N sînt:

$U_{CBO} = 32$ V; $U_{CEO} = 20$ V;

$U_{EBO} = 10$ V; $I_C = 1$ A; $P = 4$ W.

Acest tranzistor poate lucra numai cu tranzistorul AD 162.

Blănuș Gh. — Suceava

Adresați-vă librăriei «Cartea prin poștă» — București.

Ing. Gruia Mircea — București, Barhath

Bela — Tg. Mureș, Eustațiu Ionescu —

Craiova

Materialele trimise la redacție vor fi publicate în numerele viitoare ale revistei «Tehnium».

Kemenș Adalbert — Gheorghieni, Petrescu

Florea — Tr. Măgurele

Pentru numerele vechi ale revistei «Tehnium», adresați-vă Direcției Difuzării

Presei.

Păun Nicolae — Ilfov

Vă mulțumim pentru sugestii.

Iorga Iulian — Iași, Neamțu Robert —

Timișoara, Novac Vasile — Tîrgoviște,

Dinescu Sabin — Lupeni

Schemele solicitate de dvs. vor fi publicate în limita spațiului disponibil.

filatelie



COSMONAUTICĂ

La încheierea programului «Apollo», o emisiune postală trece în revistă zborurile care au fost efectuate în cursul diferitelor etape ale acestui program. Emisiunea este formată dintr-o serie de nouă valori (10; 35; 40; 55 bani 1; 1,20; 1,85; 2,75; 3,60 lei). La această emisiune se adaugă și două colițe de cite 6 lei. Imaginea alăturată reprezintă prima coliță și înfățișează un vehicul pe lună, modulul pe orbită și în plan îndepărtat — Terra.

Cititorii din străinătate pot face abonamente adresîndu-se întreprinderii «ROMPRESFILATELIA» — Serviciul import-export presă — București, Calea Griviței nr. 64—66, P.O. Box 2001

La realizarea acestui număr au colaborat: ing. R. COMAN, ing. I. CADELCU, ing. V. CĂLINESCU, ing. C. COTERBIC, ing. SERGIU FLORICĂ, N. GALAMBOS, ing. M. IVANCIOVICI, ing. V. LAURIC, ing. I. MIHĂESCU, ing. D. PETROPOL, fiz. M. SCHMOL, ing. D. VĂITEANU, ing. I. ZAHARIA.

Prezentarea artistică:

ADRIAN MATEESCU

Prezentarea grafică:

ARCADIE DANELIUC